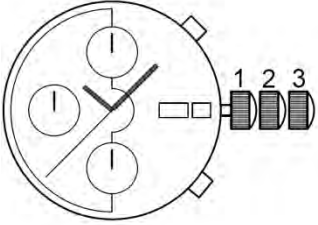


<p>SELLITA SW500 SWISS MADE</p>	
<p>Hauteur Höhe Height</p>	<p>7.90 mm</p>
<p>Diamètre d'encageage Gehäusepassungsdurchmesser Case fitting diameter</p>	<p>30.00 mm - 1 3/4'''</p>
<p>Fréquence Frequenz Frequency</p>	<p>28'800 A/h (4 Hz)</p>
<p>Réserve de marche Gangreserve Running time</p>	<p>48 heures</p>
<p>Nombre de rubis Anzahl Rubine Number of jewels</p>	<p>25</p>
<p>Angle de levée du balancier Hebungswinkel der Unruh Angle lift of balance</p>	<p>50°</p>

Cette page est laissée vide intentionnellement en cas d'impression recto-verso.

Diese Seite wird absichtlich leer gelassen für den Fall, dass doppelseitig gedruckt wird.

This page has deliberately been left blank in case of double sided printing.

Spécifications techniques - Technische Spezifikationen - Technical specifications

Forme et genre Form und Art Shape and type	Calibre rond, échappement à ancre, mouvement mécanique automatique ou manuel Rundes Kaliber, mechanisches Ankerwerk, automatischer Aufzug Round caliber, mechanical lever movement, self or manual winding
Fréquence Frequenz Frequency	28'800 alternances par heure, 4 Hz 28'800 Halbschwingungen pro Stunde, 4 Hz 28'800 vibrations per hour, 4 Hz
Pierres Steine Jewels	25
Diamètre total Gesamtdurchmesser Overall Diameter	30.40 mm
Diamètre d'encadrement Gehäusepassungsdurchmesser Case fitting diameter	30.00 mm
Hauteur Höhe Height	7.90 mm
Fonctions Funktionen Functions	Affichage par aiguilles heures, minutes, secondes. Quantième et jour à guichet, Chronographe. Anzeige durch Zeiger Stunden, Minuten, Sekunden. Datum- und Tagesanzeige im Fenster, Chronograph. Display by means of hands hours, minutes, seconds. Day-date display in window, Chronograph.
Tige de remontoir Aufzugwelle Winding stem	3 positions : 1) Remontage manuel 2) Correction rapide de date 3) Mise à l'heure 3 Stellungen : 1) Handaufzug 2) Schnellkorrektur des Datums 3) Zeigerstellung 3 positions : 1) Manual winding 2) Quick correction of date 3) Time setting
Masse oscillante Schwungmasse Oscillating weight	Avec segment en métal lourd et roulement à billes Mit Schwermetalsegment und Kugellager With segment of heavy metal and ball bearing
Stop seconde Sekundenstopp Stop second	Avec Mit With
Réglage fin Feinregulierung Fine timing device	Avec Mit With
Ressort de barillet Zugfeder Barrel spring	Nivaflex NM
Moment de force Kraftmoment Moment of force	M $\frac{1}{2}$ max. : 8.53 N.mm M24 min. : 7.06 N.mm
Moment de glissement Gleitmoment Sliding moment	Min. 9.12 N.mm Max. 12.85 N.mm

Remontage - Aufzug - Winding

Par tige de remontoir Über die Aufzugwelle With winding stem	Nombre de tours Umdrehungen Turns	Vitesse Geschwindigkeit Speed	Temps Zeit Time
Masse montée Schwungmasse montiert Oscillating weight assembled	Min. 34	Max. 100 t/min.	Max. 25 s
Masse non montée Schwungmasse nicht montiert Oscillating weight not assembled	Min. 34	Max. 300 t/min.	Max. 10 s

Par le dispositif automatique Über den automatischen Aufzug With the self-winding	Nombre de tours Umdrehungen Turns	Vitesse Geschwindigkeit Speed	Temps Zeit Time
Sur machine Chapuis (mouvement en marche) Auf Chapuis-Maschine (Werk in Betrieb) On Chapuis machine (movement moving)	-	cycles/min 16 Zyklen/min cycles/min	2h
Sur Cyclotest (mouvement arrêté, tige tirée) Auf Cyclotest (Werk ausser Betrieb, Stellwelle gezogen) On cyclotest (stopped movement, stem pulled out)	1500	t/min 4 U/min t/min	-

Assortiment - Hemmung - Assortment

Exécution - Ausführung - Range		Spécial (élaboré)	Prémium (Top)	Chronomètre
Roue d'échappement Hemmungsrads Escape wheel		Acier, Plat poli, un biseau, inclinés polis, épilamée, Lubrifar Stahl, flachpoliert, 1 Abschrägung, polierte Hebungsfächen, epilamisiert, Lubrifar Steel, flat polished, 1 bevel, polished inclinations, epilame-coated, Lubrifar		
Ancre Anker Pallet fork		Acier, plat poli, entrée bercée, renversements bercés Stahl, flachpoliert, Gabeleinschnitt abgerundet, Anschläge abgerundet Steel, flat polished, rounded-off lever-notch, rounded-up pallet cock		
Levées Hebelsteine Pallet stones		Rubis rouges, épilamées Roter Rubin, epilamisiert Red ruby, epilame-coated		
Balancier Unruh Balance wheel		Nickel doré Nickel vergoldet Nickel gilt	Glucydur doré Glucydur vergoldet Glucydur gilt	
Amortisseur de chocs Stoßdämpfer Shock absorber		Incabloc		
Virole Spiralrolle Collet		Nivatronic		
Axe Unruhwellen Staff		Epilamé Epilamisiert Epilame-coated		
Angle de levée Hebungswinkel Lift angle		Théorique 50°		
Positions Lagen Positions	CH	(3) CH, 6H, 9H	(5) CH, FH, 6H, 9H, 3H	Critères COSC COSC Kriterien COSC criteria
Marche moyenne Mittelwert Gang Average rate		5 ±5 s/d	4 ±4 s/d	
Ecart maxi toutes positions Max. Abweichung alle Lagen Max deviation all positions		20 s/d	15 s/d	
Isochronisme Isochronismus Isochronism	0h-24h	CH		
		±15 s/d	±10 s/d	
Amplitude max. (CH 0h) Max. Schwingungsweite (CH 0Std) Max. amplitude (CH 0h)		310°	Chronographe débrayé Chronograph ausgekuppelt Chronograph not coupled	
Amplitude min. (6H 24h) Min. Schwingungsweite (6H 24Std) Min. amplitude (6H 24h)		200°	Chronographe débrayé Chronograph ausgekuppelt Chronograph not coupled	
Repère max. (CH 0h) Abfall Maxi. (CH 0Std) Adjusting max (CH 0h)		0.6 ms		
Temps de stabilisation Stabilisationszeit Stabilisation time		20 s		
Temps de mesure Messungszeit Measuring time		40 s		

Complément du tableau Assortiment – Ergänzung zur Hemmungstabelle - Addition to the summary Assortment

(1) Les valeurs limites sont sujettes à interprétation : 95% des pièces livrées par lot doivent se situer dans les marges indiquées.

Die Grenzwerte sind eine Frage der Auslegung: 95% der in einer Lieferung enthaltenen werke müssen innerhalb der angegebenen Spielräume liegen.

The limit values are subject to interpretation: 95% of the pieces delivered in lot must be within the specified limits.

(2) Lors du contrôle des marches instantanées et des amplitudes, il faut impérativement tenir compte des imprécisions de mesure dues aux appareils, à la température et à la pression atmosphérique agissant sur les réglages.

Im Weiteren muss bei einer augenblicklichen Gang- und Schwingungsweitekontrolle unbedingt die momentane Einwirkung der Apparate bzw. der Raumtemperatur und des Atmosphärendrucks einbezogen werden.

When checking the instantaneous rate and the amplitudes, accuracy of the measurement tool, temperature and pressure acting on the settings must be considered.

(3) Toutes les mesures se font sans calendrier en prise et chrono non embrayé. Les contrôles à armage haut, désignés par 0 h, se font entre 1 et 3 heures après armage complet.

Für die Messungen darf sich der Kalender nicht im Eingriff befinden und der Chrono muss ausgekuppelt sein. Die Kontrolle bei Vollaufzug, angegeben mit 0 h, wird 1 bis 3 Stunden nach dem Aufziehen gemacht.

All measurement are made without the calendar in function and Chrono not engaged. The check has to be done at full winding, referred to as 0 h, after 1 to 3 hours running.

(4)

Positions selon les normes NIHS Positionen nach den NIHS-Normen Positions according to the norms NIHS		Désignations courantes pour horlogers Gebräuchliche Bezeichnungen für Uhrmacher Common designations for watchmakers	
CH	Horizontale, cadran en haut Horizontal, Zifferblatt oben Horizontal, dial up	HH ZO DU	Horizontale Haut Zifferblatt Oben Dial Up
FH	Horizontale, fond en haut Horizontal, Zifferblatt unten Horizontal, dial down	HB ZU DD	Horizontale Bas Zifferblatt Unten Dial Down
6H	Verticale, 6 heures en haut Vertikal, 6 Uhr oben Vertical, 6 o'clock up	VG KL PL	Verticale Gauche Krone Links Position Left
9H	Verticale, 9 heures en haut Vertikal, 9 Uhr oben Vertical, 9 o'clock up	VB KU PD	Verticale Bas Krone Unten Position Down
3H	Verticale, 3 heures en haut Vertikal, 3 Uhr oben Vertical, 3 o'clock up	VH KO PU	Verticale Haut Krone Oben Position Up

Indexer les roues entraînées de quantième et de jour
Positionierung des Datums und Tagesschaltrades
To index the day and date wheels

(1) La roue entraîneuse de jour doit être indexée avec la petite encoche se situant sur la platine.

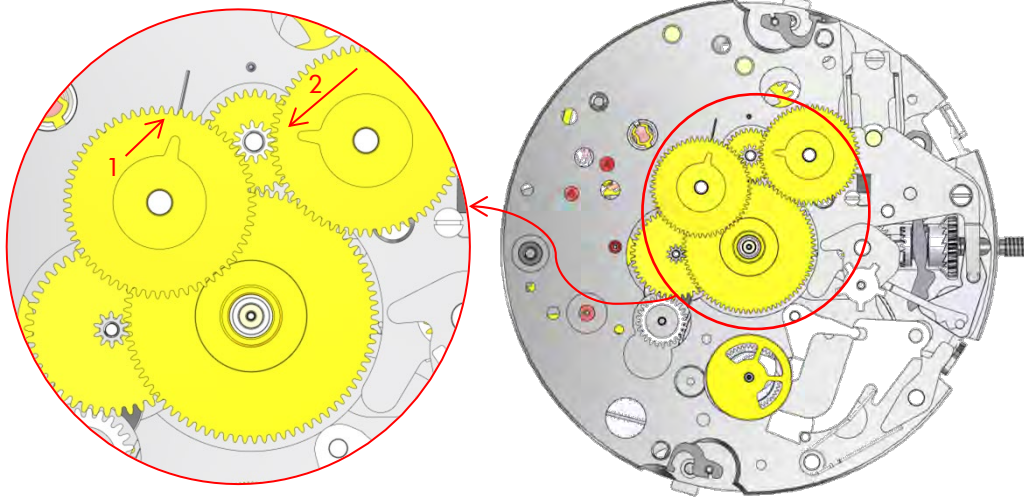
(1) Das Tagesschaltrad mit dem Schaltfinger auf die Markierung auf der Grundplatte richten.

(1) Day drive wheel must be indexed with the line on the main plate.

(2) La roue entraîneuse de quantième doit être décalée d'une dent avec le centre du pignon intermédiaire dans le sens horaire.

(2) Das Datumschaltrad wird um einen Zahn in Uhrzeigerichtung vom Zentrum des Antriebsrad positioniert.

(2) The date drive wheel must be off-set one tooth clockwise with the center of the intermediate date wheel.



Liste des fournitures –Bestandteilliste –List of components

Code article SELLITA	Nativité	Compatibilité						Code horloger		N° plan	Désignation	Designation	Bezeichnung
		SW500	SW200-1	SW300-1				Nouveau	Ancien				
010.020.00014	SW500	X						10.020	100	SW101793	Platine - SW500 - Garnie - Nickelée	Main plate - SW500 - Jewelled - Nickel-plated	Werkplatte - SW500 - mit Steinen - Vernickelt
010.020.00084	SW500	X						10.020	100	SW103901	Platine - SW500 - Garnie - Décor soigné - Rhodié	Main plate - SW500 - Jewelled - Neat decor - Rhodium-plated	Werkplatte - SW500 - Mit Steinen - Sorgfältig Dekor - Verrhodié
010.020.00080	SW500	X						10.020	100	SW103946	Platine - SW500 - Garnie - Décor standard - Nickelée	Main plate - SW500 - Jewelled - Decor standard - Nickel-plated	Werkplatte - SW500 - Mit Steinen - Dekor standard - Vernickelt
010.040.00007	SW500	X						10.040	106	SW101798	Pont de barillet et de rouage - Garni - Décor soigné - Rhodié - selon plan SW103902.B	Barrel and train wheel bridge - Jewelled - Neat decor - Rhodium-plated	Federhaus- und Räderwerkbrücke - Mit Steinen - Sorgfältig Dekor - Verrhodié
010.040.00003	SW500	X						10.040	106	SW101798	Pont de barillet et de rouage - Garni - Nickelé	Barrel and train wheel bridge - Jewelled - Nickel-plated	Federhaus- und Räderwerkbrücke - Mit Steinen - Vernickelt
012.050.00005	SW500	X						12.050	1142	SW101815	Pont du dispositif automatique - Garni - Décor soigné - Rhodié - selon plan SW103766.A	Automatic device bridge - Jewelled - Neat decor - Rhodium-plated	Brücke für Automatik - Mit Steinen - Sorgfältig Dekor - Verrhodié
012.050.00002	SW500	X						12.050	1142	SW101815	Pont du dispositif automatique - Garni - Nickelé	Automatic device bridge - Jewelled - Nickel-plated	Brücke für Automatik - Mit Steinen - Vernickelt
022.010.00015	SW500	X						22.010	1143	SW101084	Masse oscillante - Type 1 (droite) - Sans marque	Oscillating weight - Type 1 (straight) - Without mark	Schwungmasse - Type 1 (gerade) - Ohne Marke
010.058.00007	SW500	X						10.058	121	1005.00	Pont de balancier - Réglage complet	Balance bridge - Assembled with balance	Unruhbrücke - Montiert min Unruh
010.058.00004	SW500	X						10.058	121	SW101809	Pont de balancier - Brut	Balance bridge - Raw	Unruhbrücke - Roh
010.058.00015	SW500	X						10.058	121	SW101809	Pont de balancier - Garni - Décor soigné - Rhodié selon plan SW103768.A	Balance bridge - Jewelled - Neat decor - Rhodium-plated	Unruhbrücke - Mit Steinen - Sorgfältig Dekor - Verrhodié
010.058.00018	SW500	X						10.058	121	SW101809	Pont de balancier - Nickelé	Balance bridge - Nickelé	Unruhbrücke - Nickelé
010.058.00006	SW500	X						10.058	121	2006.01	Pont de balancier - Monté	Balance bridge - Assembled	Unruhbrücke - Montiert
010.057.00008	SW500	X						10.057	125	SW101803	Pont d'ancre - Garni - Nickelé	Pallet bridge - Jewelled - Nickel-plated	Ankerbrücke - Mit Steinen - Vernickelt
052.053.00001	SW500	X						52.053	1428	SW101924	Cliquet d'arrêt	Stop click	Sperrklinke
032.031.00010	SW500	X						32.031	1481	SW101864	Mobile de réduction	Reduction wheel	Reduktionsrad
032.033.00010	SW500	X						32.033	1482	SW101867	Mobile entraîneur de rochet - (4 trous)	Ratchet wheel driving wheel - (4 holes)	Mitnehmerrad für Sperrad - (4 Löcher)
052.120.00003	SW500	X						52.120	1491	SW101217	Verrou de masse oscillante	Oscillating weight bolt	Riegel für Schwungmasse
022.040.00025	SW500	X						22.040	1497	SW101581	Roulement à billes - Acier* - Standard sans décor	Ball bearing - Steel* - Standard without decor	Kugellager - Stahl* - Standard ohne Dekor
032.037.00022	SW500	X						32.037	1535-1488	SW102194	Mobile d'inversion - (Roue à cliquets) - Monté	Reversing wheel - (Wheel with clicks) - Assembled	Umkehrad - (Rad mit Klinken) - Montiert
080.400.00007	SW500	X						80.400	161-163/1	SW101983	Tube de centre	Centre tube	Zentrumlagerrohr
093.030.00005	SW500	X						93.030	166	SW102026	Bride d'emboîtement - Courte	Casing clamp - Short	Befestigungsplättchen - Kurtz
020.010.00001	SW500	X						20.010	180/1	SW102029	Barillet complet de mouvement - Monté	Movement barrel, complete - Assembled	Federhaus vollständig für Grundwerk - Montiert
030.014.00009	SW500	X						30.014	201/1	SW101836	Mobile de grande moyenne - (Roue Intermédiaire) - Montée	Great wheel - (Intermediate wheel) - Assembled	Grossbodenrad - (Zwischenrad) - Montiert
030.025.00010	SW500	X						30.025	210	SW101201	Mobile de moyenne - Monté	Third wheel - Assembled	Kleinbodenrad - Montiert
030.027.00057	SW500	X						30.027	227-220	SW101842	Mobile de seconde - Monté - Aiguillage 1 (Ancien : 224)	Second wheel - Assembled - Hand fitting height 1 (Old code : 224)	Sekundenrad - Montiert - Zeigerwerkshöhe 1 (Alte Code : 224)
031.080.00004	SW500	X						31.080	240	SW101851	Chaussée entraîneuse - Montée	Driver cannon pinion - Assembled	Mitnehmer-Minutenrohr - Montiert
031.081.00001	SW500	X						31.081	243	SW101855	Chaussée libre - Aig. 1	Free cannon pinion	Freies Minutenrohr
013.105.00002	SW500	X						13.105	2535	SW101823	Plaque de maintien de l'indicateur de quantité	Date indicator maintaining plate	Halteplatte für Datumanzeige

Code article SELLITA	Nativité	Compatibilité						Code horloger		N° plan	Désignation	Designation	Bezeichnung
		SW500	SW200-1	SW300-1				Nouveau	Ancien				
033.014.00003	SW500	X						33.014	2543	SW101878	Roue intermédiaire de calendrier	Intermediate calendar wheel	Kalender-Zwischenrad
031.046.00046	SW500	X						31.046	255-250	SW101850	Roue des heures - Aiguillage 1	Hour wheel - Hand fitting height 1	Stundenrad - Zeigerwerkshöhe 1
013.021.00001	SW500	X						13.021	2551/1	SW101822	Planche de calendrier - Brute	Calendar platform - Raw	Kalenderplatte - Roh
013.020.00002	SW500	X						13.021	2551/1	SW101820	Planche de calendrier - Garnie - Nickelée	Calendar platform - Assembled - Nickel-plated	Kalenderplatte - Montiert - Vernickelt
033.020.00011	SW500	X						33.020	2556-2560	SW101881	Mobile entraîneur de l'indicateur de quantième - Monté	Date indicator driving wheel - Assembled	Datumanzeiger-Mitnehmerrad - Montiert
091.440.00046	SW500	X						91.440	2557/1	SW102973	Indicateur de quantième - Fond Blanc - Décalque Noir - Guichet 3H (SW500)	Date indicator - White background - Black print - Aperture 3 o'clock	Datumanzeiger - Weisser Hintergrund - Schwarzer Druck - Fenster 3 Uhr
091.440.00084	SW500	X						91.440	2557/1	SW102973	Indicateur de quantième - Fond Noir - Décalque Blanc - Guichet 3H (SW500)	Date indicator - White print - Black background - Aperture 3 o'clock	Datumanzeiger - Weisser Druck - Schwarzer Hintergrund - Fenster 3 Uhr
091.440.00009	SW500	X						91.440	2557/1	SW102019	Indicateur de quantième - Brut	Date indicator - Raw	Datumanzeiger - Roh
091.441.00030	SW500	X						91.441	2561/1	SW103018	Indicateur du jour - Fond Blanc - Décalque Noir - Guichet 3H - ALLEMAND	Day indicator - White background - Black print - Aperture 3 o'clock - GERMAN	Tagesanzeiger - Weisser Hintergrund - Schwarzer Druck - Fenster 3 Uhr - DEUTSCH
091.441.00028	SW500	X						91.441	2561/1	SW103020	Indicateur du jour - Fond Blanc - Décalque Noir - Guichet 3H - ANGLAIS	Day indicator - White background - Black print - Aperture 3 o'clock - ENGLISH	Tagesanzeiger - Weisser Hintergrund - Schwarzer Druck - Fenster 3 Uhr - ENGLISCH
091.441.00029	SW500	X						91.441	2561/1	SW103019	Indicateur du jour - Fond Blanc - Décalque Noir - Guichet 3H - Français	Day indicator - White background - Black print - Aperture 3 o'clock - FRENCH	Tagesanzeiger - Weisser Hintergrund - Schwarzer Druck - Fenster 3 Uhr - FRANZÖSICH
091.441.00047	SW500	X						91.441	2561/1	SW103020	Indicateur du jour - Fond Noir - Décalque Blanc - Guichet 3H - ANGLAIS	Day indicator - Black background - White print - Aperture 3 o'clock - ENGLISH	Tagesanzeiger - Schwarzer Hintergrund - Weisser Druck - Fenster 3 Uhr - ENGLISCH
091.441.00010	SW500	X						91.441	2561/1	SW102023	Indicateur du jour - Monté - Brut	Day indicator - Assembled - Raw	Tagesanzeiger - Montiert - Roh
053.204.00010	SW500	X						53.204	2569	SW101927	Correcteur double - Monté	Double corrector - Assembled	Doppelkorrektor - Montiert
053.080.00004	SW500	X						53.080	2576	SW101925	Sautoir de quantième	Date jumper	Datumraste
053.081.00001	SW500	X						53.081	2577	SW101926	Sautoir des jours	Day jumper	Tagesraste
013.111.00004	SW500	X						13.111	2595	SW100949	Plaque de maintien du sautoir de quantième	Date jumper maintaining plate	Halteplatte für Datumraste
031.041.00009	SW500	X						31.041	260	SW101847	Mobile de minuterie - Monté	Minute wheel - Assembled	Wechselrad - Montiert
063.035.00001	SW500	X						63.035	2611	SW101961	Ressort des sautoirs	Jumpers spring	Rastenfeder
083.208.00001	SW500	X						83.208	2753	SW102006	Entretoise de l'indicateur	Indicator distance piece	Zwischenstück für Anzeige
040.340.00002	SW200-1	X	X					40.340	300	SW101175	Flèche de raquette (supérieure)	Regulator pointer	Rückerstiel
040.341.00006	SW500	X						40.341	300/6	SW101185	Tête de raquette (inférieure) - Montée	Regulator head - Assembled	Rückerkopf - Montiert
070.500.00001	SW200	X	X					70.500	3024	SW100725	Amortisseur (antichoc) empierré, à chasser, à portée, de balancier, SUS - (Pont de balancier) INCA Réf.090.164.22.312/1-0	Jewelled shock-absorber, shouldered, to press in, for balance, TOP - (Balance bridge) INCA Réf.090.164.22.312/1-0	Stossicherung mit Stein, zum Einpressen, mit Auflage, für Unruh, OBEN - (Unruhbrücke) INCA Réf.090.164.22.312/1-0
070.500.00002	SW200	X	X					70.500	3024	-	Amortisseur (antichoc) empierré, à chasser, à portée, de balancier, SUS - (Pont de balancier) NOVO Réf.090.864.10/0-10	Jewelled shock-absorber, shouldered, to press in, for balance, TOP - (Balance bridge) NOVO Réf.090.864.10/0-10	Stossicherung mit Stein, zum Einpressen, mit Auflage, für Unruh, OBEN - (Unruhbrücke) NOVO Réf.090.864.10/0-10
070.531.00001	SW300	X		X				70.531	3025	SW100652	Amortisseur (antichoc) empierré, à chasser, cylindrique, de balancier, SOUS - (Platine) INCA Réf.090.956.020.000/0-0	Jewelled shock-absorber, cylindrical, to press in, for balance, BOTTOM - (Main plate) INCA Réf.090.956.020.000/0-0	Stossicherung mit Stein, zum Einpressen, zylindrisch, für Unruh, UNTEN - (Werkplatte) INCA Réf.090.956.020.000/0-0
040.380.00001	SW200-1	X	X	X				40.380	358	SW100673	Correcteur de raquette - (vis réglante)	Regulator corrector	Rückerkorrektor

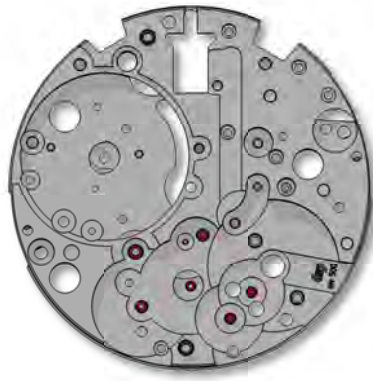
Code article SELLITA	Nativité	Compatibilité						Code horloger		N° plan	Désignation	Designation	Bezeichnung
		SW500	SW200-1	SW300-1				Nouveau	Ancien				
040.200.00008	SW500	X						40.200	375	SW101163	Porte-piton - Monté	Stud support - Assembled	Spiralklötzchen-Träger - Montiert
051.010.00015	SW500	X						51.010	401	SW101908	Tige de remontoir - (S1.20x18.85) - Montée avec couronne plastique	Winding stem - (S1.20x18.85) - Assembled with plastic crown	Aufzugwelle - (S1.20x18.85) - Montiert mit Plastikkrone
051.010.00019	SW500	X						51.010	401	SW101910	Tige de remontoir - (S0.90x18.85)	Winding stem - (S0.90x18.85)	Aufzugwelle - (S0.90x18.85)
031.121.00003	SW500	X						31.121	407	SW101861	Pignon coulant	Sliding pinion	Kupplungstrieb
031.120.00003	SW500	X						31.120	410	SW101860	Pignon de remontoir	Winding pinion	Aufzugtrieb-Kupplungsrad
031.020.00005	SW500	X						31.020	415	SW101101	Rochet	Ratchet wheel	Sperrad
031.023.00003	SW500	X						31.023	420	SW101110	Roue de couronne	Crown wheel	Kronrad
081.136.00001	SW500	X						81.136	423	SW101606	Noyau de roue de couronne	Crown wheel core	Kronradkern
051.120.00003	SW500	X						51.120	425-434	SW101923	Cliquet - Ressort	Click - Spring	Klinke - Feder
051.050.00003	SW500	X						51.050	435	SW101912	Bascule de pignon coulant	Yoke	Kupplungstriebhebel
051.052.00002	SW500	X						51.052	437	SW101914	Bascule de renvoi - Monté	Rocking bar - Assembled	Wippe - Montiert
061.100.00001	SW500	X						61.100	440	SW101958	Ressort de bascule	Yoke spring	Kupplungshebelfeder
051.080.00005	SW500	X						51.080	443	SW101919	Tirette - Montée	Setting lever - Assembled	Winkelhebel - Montiert
051.090.00005	SW500	X						51.090	445	SW101922	Sautoir de tirette - 3 positions	Setting lever jumper - 3 positions	Winkelhebelraste - 3 Positionen
031.100.00004	SW500	X						31.100	450	SW101856	Renvoi - de mise à l'heure	Setting wheel	Zeigerstellrad
031.101.00004	SW500	X						31.101	453	SW101857	Renvoi intermédiaire - Monté	Intermediate setting wheel - Assembled	Zwischen-Zeigerstellrad - Montiert
030.040.00008	SW500	X						30.040	705	SW101845	Mobile d'échappement - Monté Nivarox	Escape wheel - Assembled Nivarox	Hemmungsrad - Montiert Nivarox
040.010.00001	SW200-1	X	X					40.010	710	1207.00	Ancre - Normale - Montée	Pallet fork - Standard - Assembled	Anker - Standart - Montiert
040.010.00004	SW200	X	X					40.010	710	1207.02	Ancre - Chrono - Montée	Pallet fork - Chrono - Assembled	Anker - Chrono - Montiert
040.050.00005	SW500	X						40.050	721/1	SW104955	Balancier annulaire - Nickel - Doré - Equilibré	Annular balance - Nickel - Gold-plated - Equilibred	Unruh mit glattem Reif - Nickel - Vergoldet - Ausgeglichen
035.010.00008	SW500	X						35.010	8000	SW101884	Mobile de chronographe - Monté - Aiguillage 1	Chronograph wheel - Assembled - Hand fitting height 1	Chrono-Zentrumrad - Montiert - Zeigerwerkshöhe 1
035.012.00006	SW500	X						35.012	8020	SW101889	Mobile compteur de minutes - Monté - Aiguillage 1	Minute-counting wheel - Assembled - Hand fitting height 1	Minutenzählrad - Montiert - Zeigerwerkshöhe 1
035.013.00002	SW500	X						35.013	8062	SW101896	Mobile entraîneur du compteur de minutes - Garni	Minute counter driving wheel - Jewelled	Mitnehmerrad für Minutenzählrad - Mit Steinen
055.220.00001	SW500	X						55.220	8080	SW101495	Embrayage	Clutch	Kupplung
035.100.00001	SW500	X						35.100	8086	SW101907	Pignon oscillant	Oscillating pinion	Schwingtrieb
055.041.00005	SW500	X						55.041	8139	SW101932	Commande, 2 fonctions - Montée	Operating lever, 2 fonctions - Assembled	Schalthebel, 2 Funktionen - Montiert
055.200.00004	SW500	X						55.200	8171	SW101498	Came de chronographe - Montée	Chronograph cam - Assembled	Nocken für Chronograph - Montiert
055.281.00003	SW500	X						55.281	8200	SW101152	Bloqueur, 2 fonctions - Monté	Lock, 2 fonctions - Assembled	Blockierhebel, 2 Funktionen - Montiert
055.241.00004	SW500	X						55.241	8220	SW101950	Marteau - Monté	Hammer - Assembled	Herzhebel - Montiert
055.143.00001	SW500	X						55.143	8270	SW101949	Sautoir du compteur de minutes	Minute counter jumper	Minutenzählrad-Raste
065.400.00003	SW500	X						65.400	8290	SW101968	Friction de roue de chronographe - Montée	Chronograph wheel friction - Assembled	Friktion für Chrono-Zentrumrad - Montiert
065.160.00001	SW500	X						65.160	8320	SW101964	Ressort d'embrayage, 2 fonctions	Clutch spring, 2 fonctions	Kupplungsfeder, 2 Funktionen
065.041.00001	SW500	X						65.041	8335	SW101962	Ressort de commande, 2 fonctions	Operating lever spring, 2 fonctions	Schalthebel-Feder, 2 Funktionen

Code article SELLITA	Nativité	Compatibilité							Code horloger		N° plan	Désignation	Designation	Bezeichnung
		SW500	SW200-1	SW300-1					Nouveau	Ancien				
065.171.00001	SW500	X							65.171	8350	SW101965	Ressort de marteau, 2 fonctions	Hammer spring, 2 functions	Herzhebelfeder, 2 Funktionen
055.137.00001	SW500	X							55.137	8356	SW101948	Sautoir de came de marteau	Hammer cam jumper	Raste für Herzhebelnocken
015.040.00005	SW500	X							15.040	8500	SW101824	Pont de chronographe - Garni - Décor soigné - Rhodié - selon plan SW104564.A	Chronograph bridge - Jewelled - Neat decor - Rhodium-plated	Chrono-Brücke - Mit Steinen - Sorgfältig Dekor - Verrhodiert
015.040.00002	SW500	X							15.040	8500	SW101824	Pont de chronographe - Garni - Nickelé	Chronograph bridge - Jewelled - Nickel-plated	Chrono-Brücke - Mit Steinen - Vernickelt
035.030.00007	SW500	X							35.030	8600	SW101898	Mobile compteur d'heures - Monté - Aiguillage 1	Hour-counting wheel - Assembled - Hand fitting height	Stundenzählrad - Montiert - Zeigerwerkshöhe 1
055.049.00004	SW500	X							55.049	8660	SW101940	Commande de dégagement du marteau d'heures - Détente Monobloc	Detent for hour hammer	Auslöser für Stunden-Herzhebel
055.055.00001	SW500	X							55.055	8670	SW101946	Commande du marteau d'heures	Hour hammer operating lever	Schalthebel für Stundenherzhebel
055.248.00001	SW500	X							55.248	8680	SW101954	Marteau d'heures	Hour hammer	Minuten-Herzhebel
055.288.00001	SW500	X							55.288	8690	SW103100	Bloqueur du compteur d'heures	Hour counter lock	Blockierhebel für Stundenzähler
065.178.00001	SW500	X							65.178	8730	SW101966	Ressort du marteau d'heures	Hour hammer spring	Stunden-Herzhebelfeder
056.070.00005	SW500	X							56.070	9433	SW101506	Lever stop - pour balancier Ø10/H0.45	Stop lever - for balance Ø10/H0.45	Stopphebel - für Unruh Ø10/H0.45
088.543.00001	SW500	X							88.543	5445	SW102189	Vis à tête conique 90°, plate, bout à pivot - S0,80 [217-80x150-120x30] (2x sautoir tirette sur Platine Pos.150-151)	90° countersunk flat head screw, pivot end	90° mit Zapfen
088.542.00004	SW500	X							88.542	52535-52595	SW102149	Vis à tête conique 90°, plate, bout plat - S0,70 [215-70x71-95x19] (3x sur plaques de maintien)	90° countersunk flat head screw, flat end - S0,70 [215-70x71-95x19]	90° mit Kegelpuppe - S0,70 [215-70x71-95x19]
088.502.00008	SW500	X							88.502	51143	SW101503	Vis à tête cylindrique, plate, bout plat - S0,80 [115-80x79-180x30] (1x vis masse osc.(roulement) sur pt auto Pos.0) - INOX	Cylindrical flat head screw, flat end - S0,80 [115-80x79-180x30]	Zylinderschraube mit Kegelpuppe - S0,80 [115-80x79-180x30]
088.503.00001	SW500	X							88.503	5166	SW102150	Vis à tête cylindrique, plate, bout à pivot - S1,00 [117-100x200-160x40], (2x vis de bride de fixation Pos.153-154)	Cylindrical flat head screw, pivot end - S1,00 [117-100x200-160x40]	Zylinderschraube mit Zapfen - S1,00 [117-100x200-160x40]
088.502.00002	SW500	X							88.502	5415-5423-5440-52551	SW102152	Vis à tête cylindrique, plate, bout plat - S0,80 [115-80x100-120x25] (7x rochet, planche cal, ressort basc, noyau cour)	Cylindrical flat head screw, flat end - S0,80 [115-80x100-120x25]	Zylinderschraube mit Kegelpuppe - S0,80 [115-80x100-120x25]
088.500.00003	SW500	X							88.500	58139-58171	SW102153	Vis à tête cylindrique, plate, bout normal - S0,80 [111-80x100-200x35] (1x came de chrono, 1x cmde chrono 2 fctions)	Cylindrical flat head screw, normal end - S0,80 [111-80x100-200x35]	Zylinderschraube mit Spitze 120° - S0,80 [111-80x100-200x35]
088.502.00003	SW500	X							88.502	5106-5125-51142-58200-58270-58500	SW102151	Vis à tête cylindrique, plate, bout plat - S0,80 [115-80x120-160x30] (sur ponts)	Cylindrical flat head screw, flat end - S0,80 [115-80x120-160x30]	Zylinderschraube mit Kegelpuppe - S0,80 [115-80x120-160x30]

Fournitures – Bestandteile – Materials



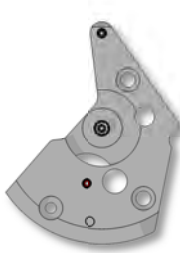
2551/1



100



106



1142



8500



125



121



2595



2535



44



180/1



185



190



771



195



375



300/6



721/1



300



710



161



201/1



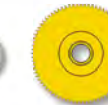
210



220



705



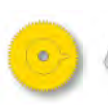
243



255



2543



260



240



2556



2560



2569



453

407

8086



1497



1488



1481



1482



415



420



410



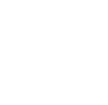
450



8062



8020



8600



8000



2557/1



2561/1



2577



2576



2753



3025



3024



144



8680



8670



8690



437



440



8660



8139



8220



8080



8171



445



2611



8730



8335



8356



8270



8320



1428



434



8350



8200



9433



8290



435



443/1



1491



1143



423



401



358



5415
5423
5440
52551



51143



58139
58171



5106
5125
51142
58200
58270
58500



5445












5121



52535
52595

Montage movement - Werkmontage - Assembling of the movement

Légende Huilage - Ölplan - Oiling lexical

Epilamé - Epilamisiert - Epilame-coated Epilame		
	Si les pièces à assembler ne sont pas neuves, les composants existants doivent être nettoyés et traités à la Moebius Fixodrop FK/BS 8941 avant le réassemblage.	
	Wenn keine neuen Teile montiert werden, müssen die vorhandenen Teile vor der Wiedermontage gewaschen und mit Moebius Fixodrop FK/BS 8941 epilamisiert werden.	
	If the pieces to be assembled are not new, existing components must be cleaned and treated with Fixodrop FK/BS 8941 Epilame before reassembly.	
Lubrification - Schmierung - Lubrication		
	Huile fine Dünnflüssiges Öl Fine oil	Moebius 9010
	Huile épaisse ou graisse Dickflüssiges Öl oder Fett Thick oil or grease	Moebius HP-1300 ou / oder / or Moebius D5
	Huile spéciale pour levées Spezial öl für Hebungssteine Special oil for pallet stones	Moebius 941 ou / oder / or Moebius 9415
	Graisse Fett Grease	Molykote DX
	Très faible quantité Sehr kleine Menge Very small quantity	Moebius 9010 Molykote DX Moebius HP-1300
	Graisse Fett Grease	Kluber P125
Moebius Fixodrop FK/BS 8941		
	Produit très volatile ! À garder après usage dans des récipients fermés et étanches.	
	Sehr flüchtiges Produkt ! Nach Gebrauch in geschlossenen und luftdichten Behältern aufbewahren.	
	Very volatile product ! To keep after usage in closed and airtight containers.	
Pré-lubrification - Tauchschmierung - Splash lubrication		
	Ne pas laver. Si la pièce est très sale ou rouillée, l'échanger par une fourniture d'origine livrée pré-lubrifiée par SELLITA SA.	
	Nicht waschen. Sollte das Stück sehr verschmutzt oder rostig sein, ist es gegen ein von SELLITA SA vorgeöltes Original-Stück zu tauschen.	
	Do not wash. If the part is very dirty or rusty, it should be exchanged for an original part which is lubricated and delivered by SELLITA SA.	

Couples donnés - einzuhaltende Drehmomenten - given torques

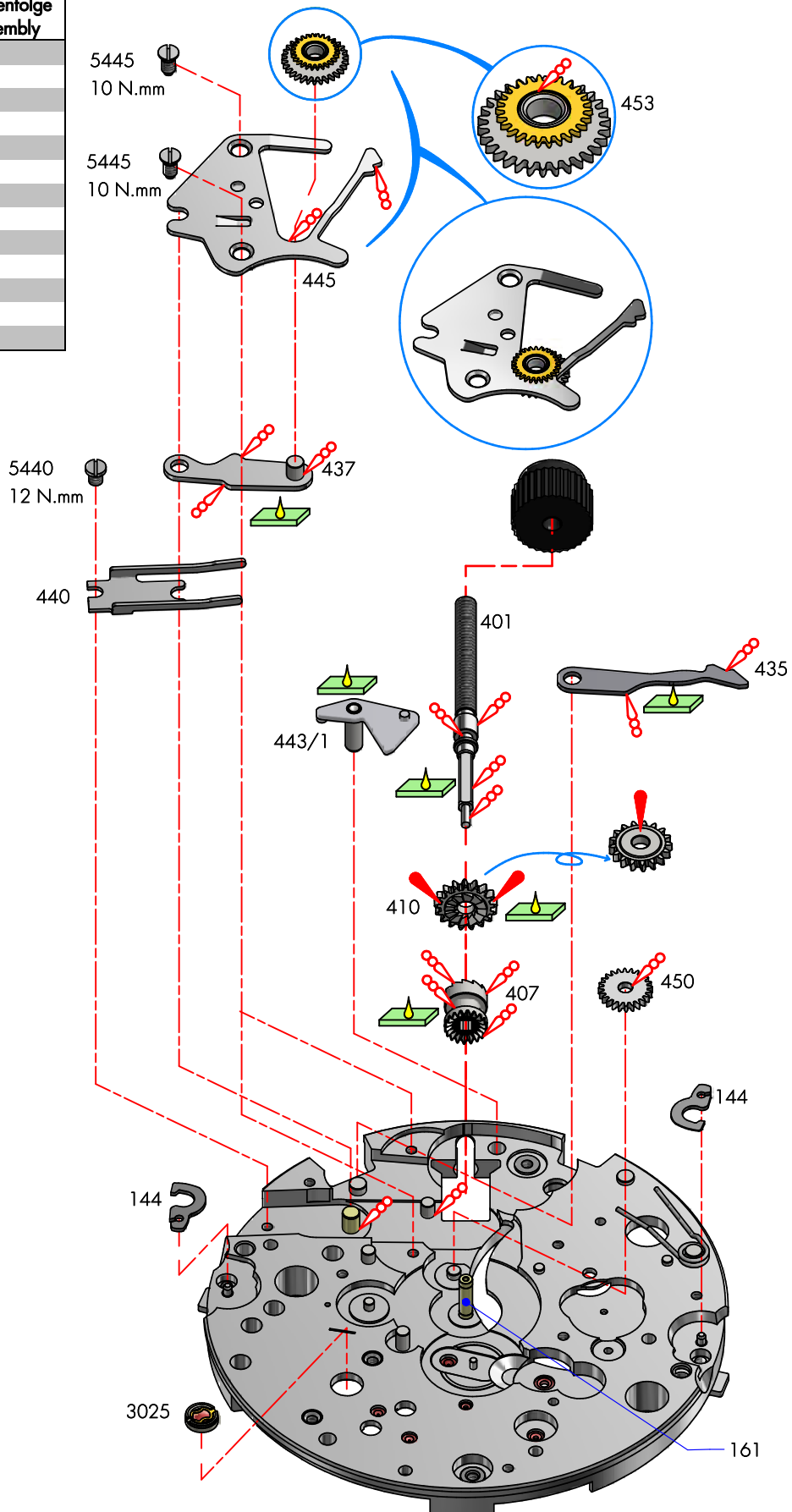
Les couples sont indiqués à la valeur minimum pour dévisser.

Die Drehmomente werden als minimale Lösemomente angegeben.

The torques are indicated at the minimum value for loosening.

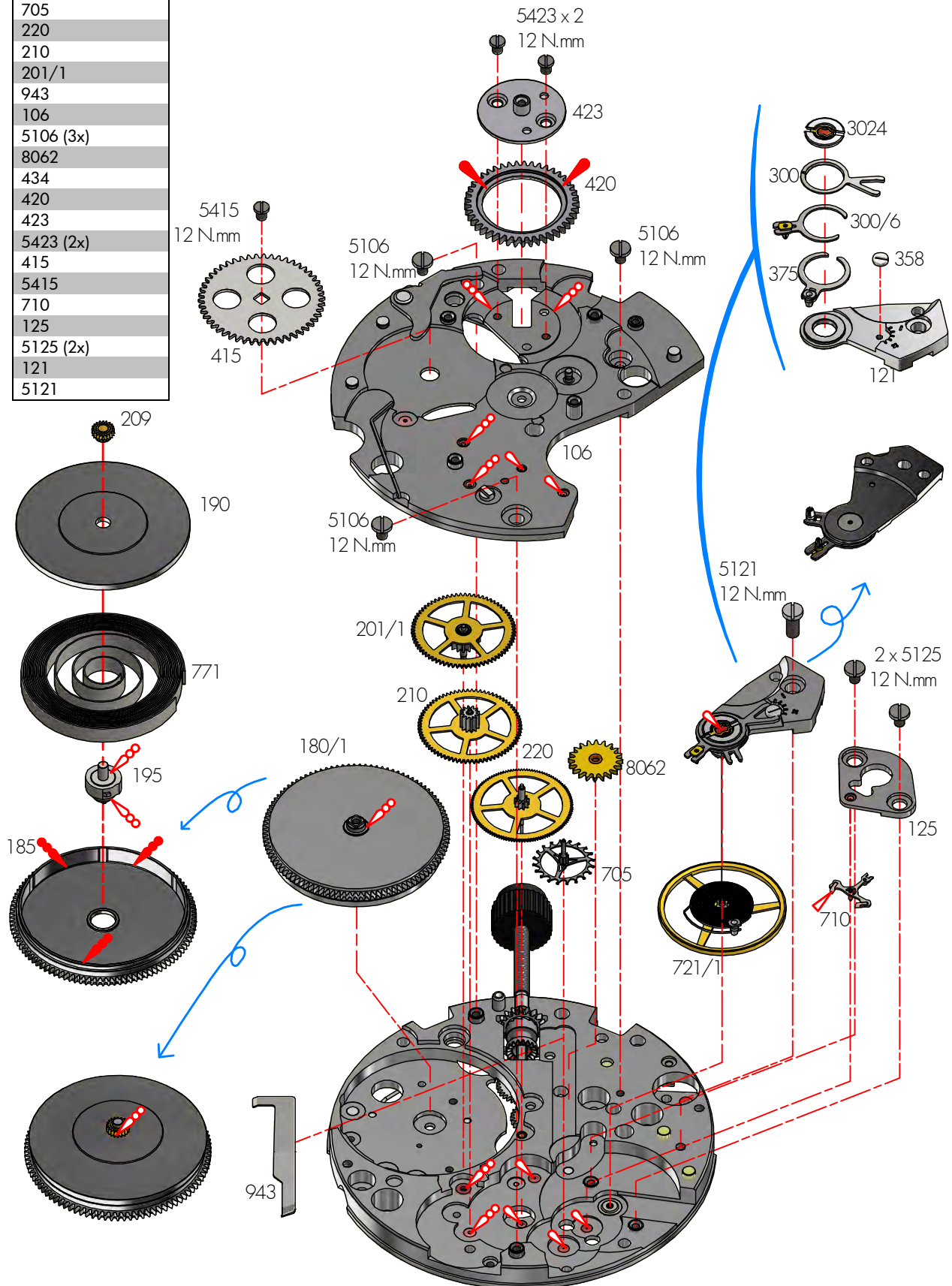
Mécanisme de mise à l'heure - Zeigerwerkmechanismus - Hand setting mechanism

Ordre d'assemblage
Montagereihenfolge
Order of assembly
100
410
407
401
443/1
435
440
5440
437
450
453
445
5445 (2x)



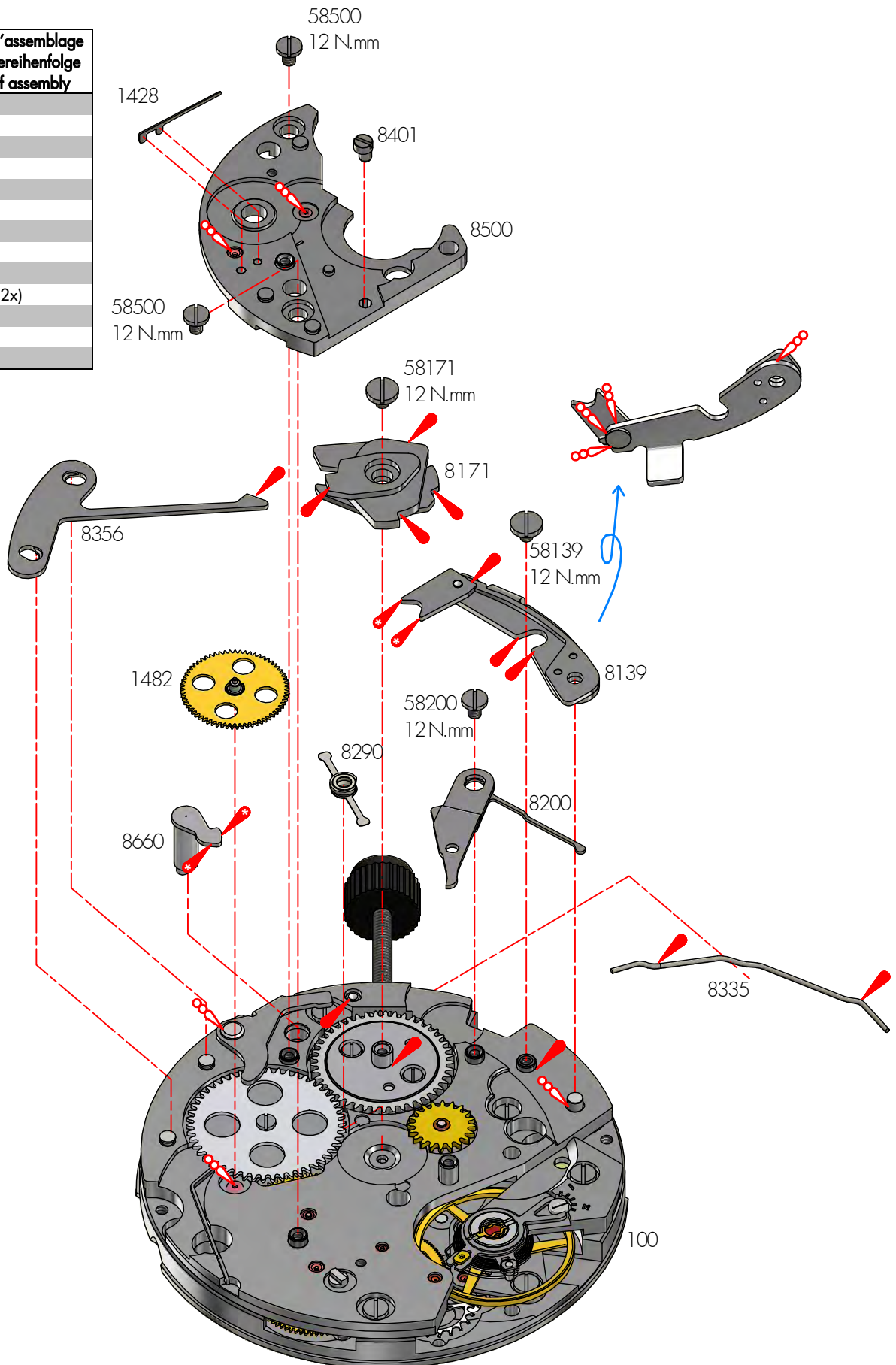
Mouvement de base - Basiswerk - Basic movement

Ordre d'assemblage
Montagereihenfolge
Order of assembly
180/1
705
220
210
201/1
943
106
5106 (3x)
8062
434
420
423
5423 (2x)
415
5415
710
125
5125 (2x)
121
5121



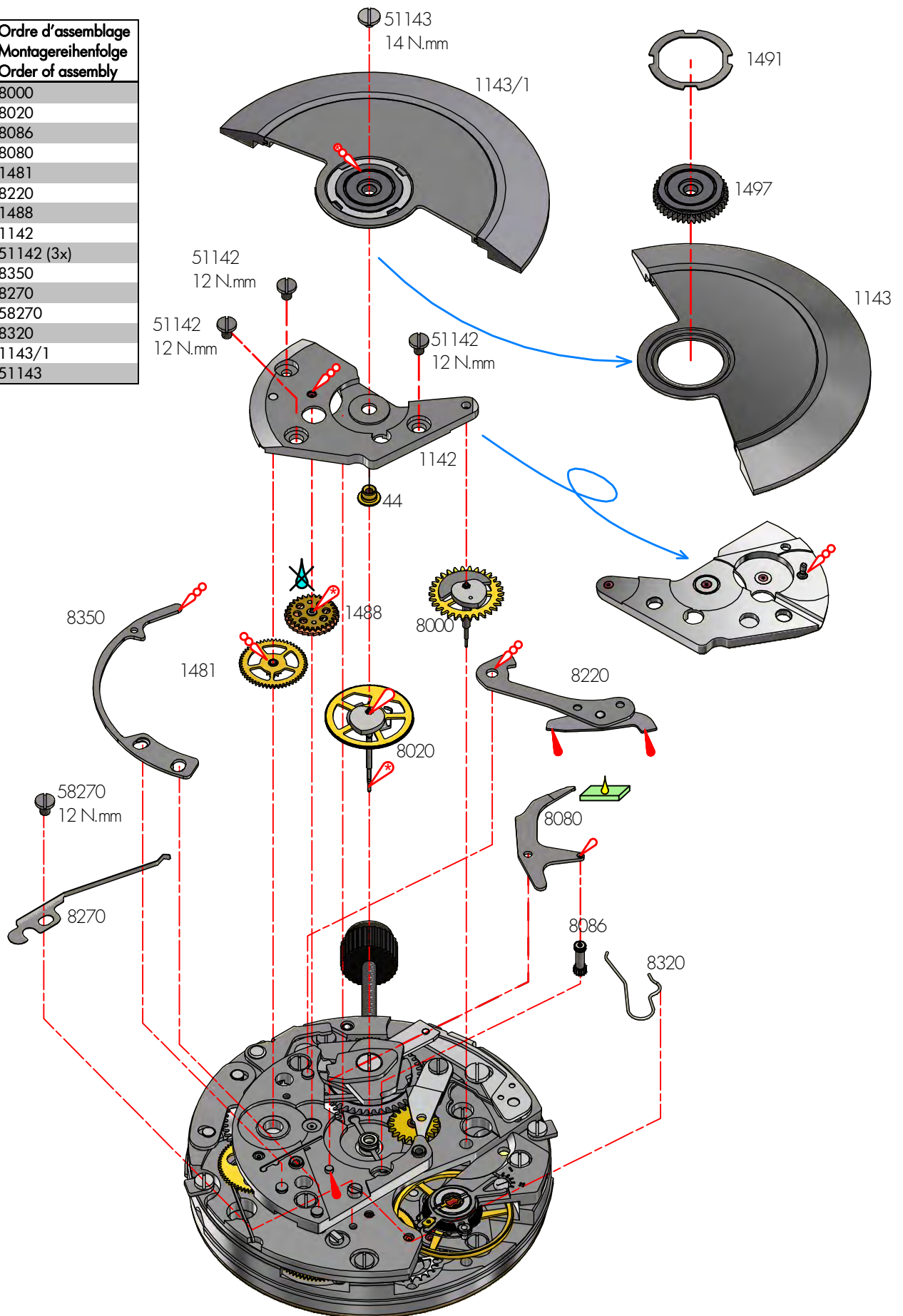
Module automatique et mécanisme de chronographe – Automatikmodul und Chronographenmechanismus
 – Automatic module and chronograph mechanism

Ordre d'assemblage
Montagereihenfolge
Order of assembly
8356
8171
58171
8660
1482
8290
8200
58200
8500
58500 (2x)
8335
8139
58139



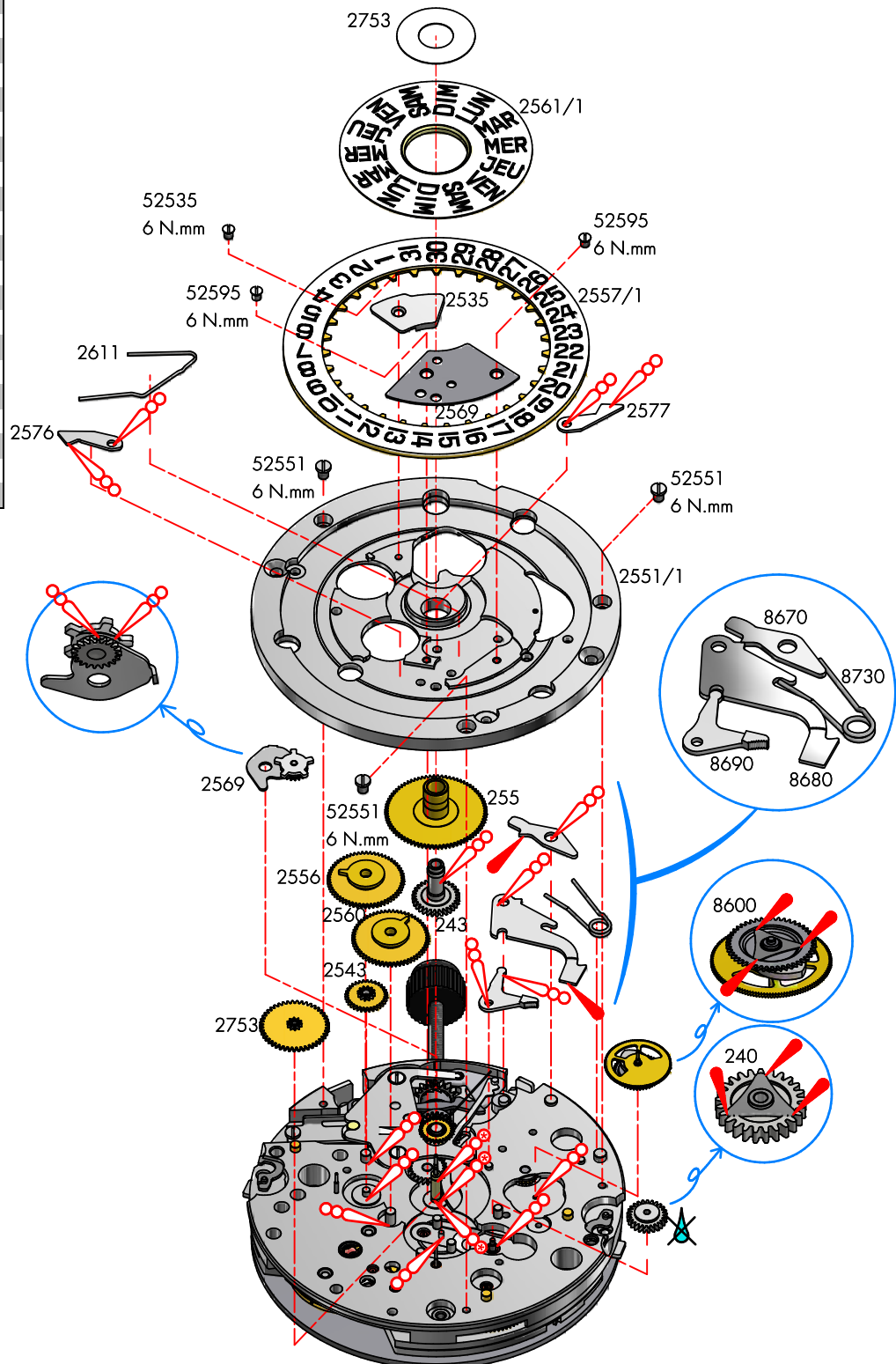
Module automatique et mécanisme de chronographe – Automatikmodul und Chronographenmechanismus
 – Automatic module and chronograph mechanism

Ordre d'assemblage
Montagereihenfolge
Order of assembly
8000
8020
8086
8080
1481
8220
1488
1142
51142 (3x)
8350
8270
58270
8320
1143/1
51143





Mécanisme de calendrier et de compteur d'heures - Kalender- und Stundenzählmechanismus - Date and hour counter mechanism

Ordre d'assemblage Montagereihenfolge Order of assembly
240
243
260
2543
255
2556
2560
8600
8670
8680
8690
8730
2551/1
52551 (3x)
2557/1
2576
2577
2611
2595
52595 (2x)
2569
2535
52535
2561/1
2753

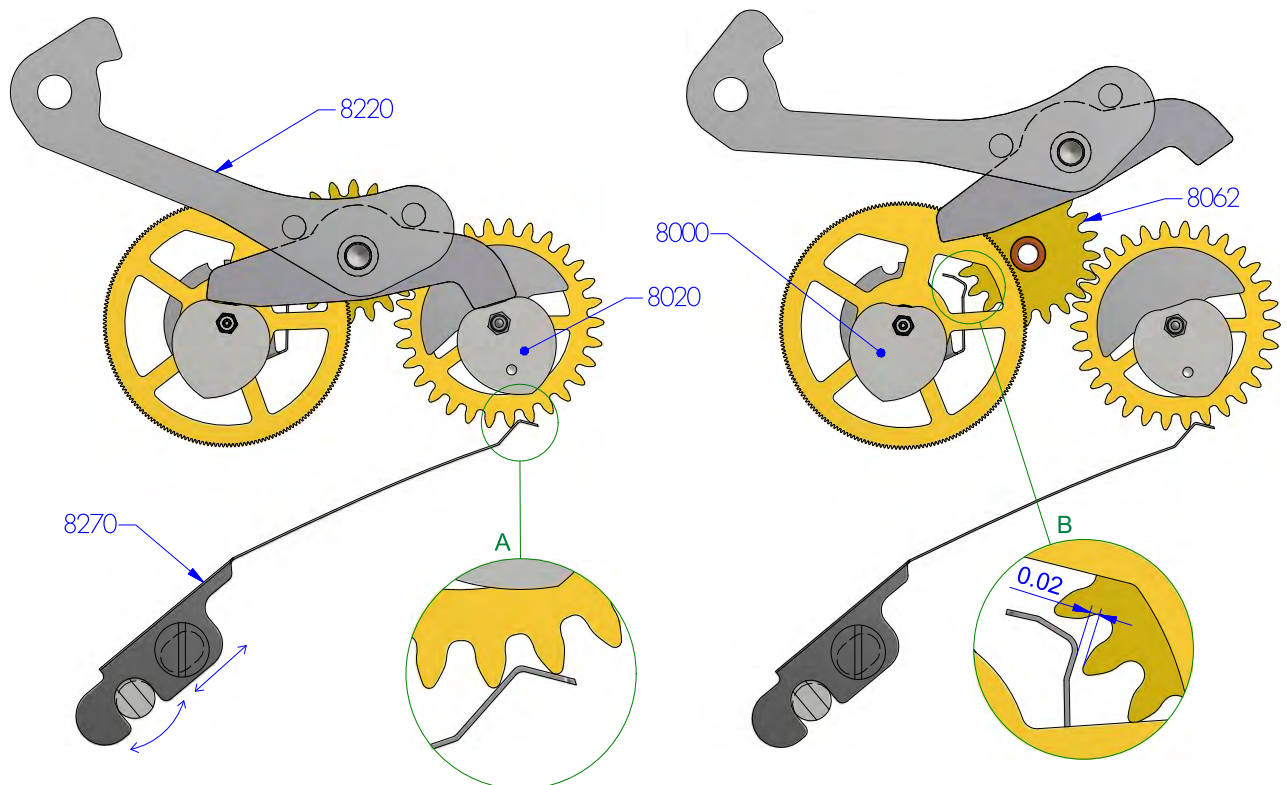


Correction Rapide – Schnell Korrektur - Rapid date correction

<p>La correction rapide doit se faire lorsque le doigt de la roue entraîneuse de quantième ne se trouve pas entre deux dents du disque de quantième (figure 1).</p>	<p>Es ist technisch nicht möglich, mit der Schnellkorrektur oder dem Datumschaltrad zwischen die Zähne des Datum-Kranz zu gelangen (Abb. 1).</p>	<p>Rapid date correction must be done when finger of date wheel isn't between two teeth of the date indicator (figure 1).</p>
<p>La correction rapide de la date et des jours n'est pas possible entre 20 h et 02 h (figure 2).</p>	<p>Die Datums- und Tagesschnellkorrektur ist nicht möglich zwischen 20 Uhr und 02 Uhr (Abb. 2).</p>	<p>Rapid date and day correction is not possible between 8 p.m. and 2 a.m. (figure 2).</p>
<p>Fig. / Abb. / Fig. 1</p> 	<p>Fig. / Abb. / Fig. 2</p> 	

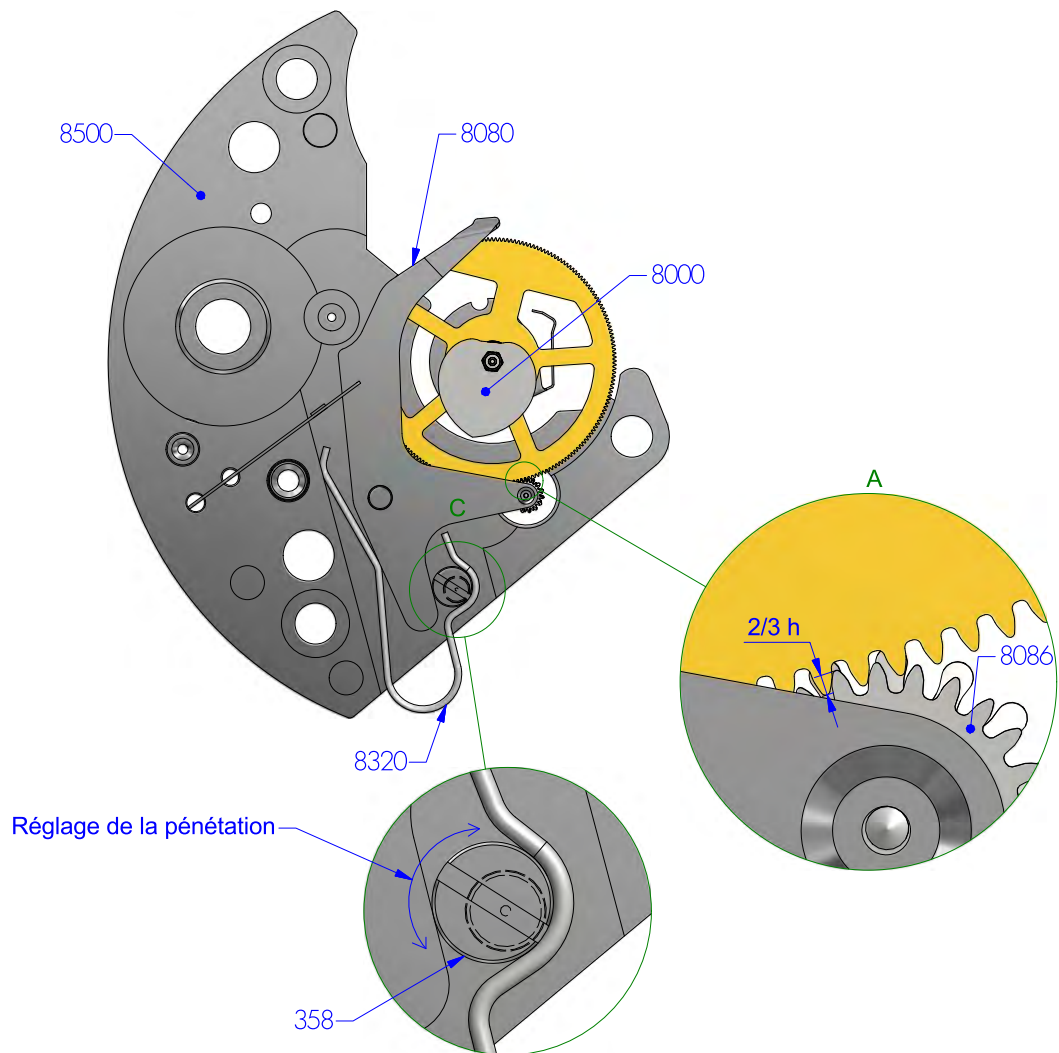
Réglage du doigt du compteur de minutes - Einstellen der Minutenzähler Raste - Adjustment of the minute counter finger

Le contrôle et l'ajustement de la position du compteur de minutes s'effectuent en position de mise à zéro.	Die Kontrolle und der Einstellung der Position des Minutenzählers sind in der Nullstellung auszuführen.	The control and adjustment of the position of the minute counter are made in the reset to zero position.
La position de mise à zéro est lorsque les marteaux appuient sur les cœurs.	Die Nullstellung des Stundenzählers, wenn der Nullstellhebel am Herz auf null stellt.	The reset to zero position is when the hammers lean to the heart-pieces.
Entraînement du compteur de minutes	Antrieb des Minutenzählrades	Driving the minute counter
Le milieu du plan d'impulsion du doigt du mobile de chrono entre en contact avec la dent de la roue entraîneuse.	Den mittleren Wert laut Plan, während des Eingriffes des Schaltfingers mit den Zähnen des Mitnehmrades.	The center of the finger impulse plane collides with the tooth on the driving wheel.
Après le saut d'une dent, le coude du doigt vient retoucher la dent pour rattraper le jeu d'engrenage avec la roue du compteur des minutes.	Anpassung des Spieles des Schaltfingers zur Verzahnung des Minuten Zähler Rades, nach der Schaltung des Minuten Zähler.	After the counter has jumped, the elbow of the finger touches again the driving wheel to compensate the gear backlash with the minute counter wheel.



Réglage de l'engrenage de la roue de chronographe avec le pignon oscillant - Einstellung des Verzahnungseingriffs zwischen Chrono-Zentrumrad und Schwingtrieb - Adjusting the gear of the oscillating pinion meshing with the chronograph wheel

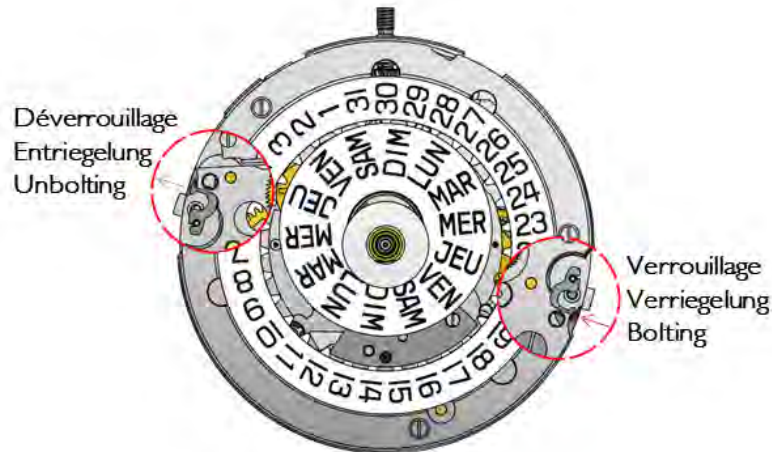
Régler la pénétration des dentures selon la figure ci-dessous grâce à l'excentrique.	Eingriffstiefe des Schwingtriebs anhand des Exzenters gemäss nach stehender Abbildung einstellen.	Adjust the depth of the tothing using the eccentric as shown in the diagram below.
Contrôler (après réglage) sur une révolution complète de la roue de chronographe.	Eingriffstiefe (nach erfolgter Einstellung) über eine volle Umdrehung des Chrono-Zentrumrades kontrollieren.	Check the adjustment by turning the chronograph wheel all the way round.



Habillage - Fabrikanten – Manufacturing

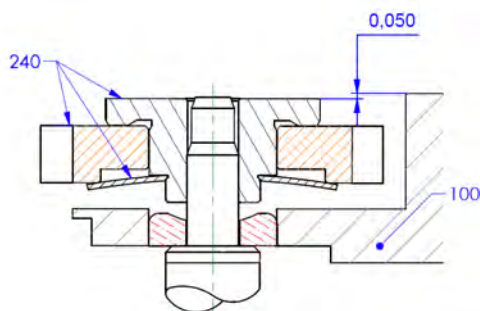
Déboîtage – Ausschalen - Taking the movement out of the case

Déboîtage	Ausschalen	Taking the movement out of the case
Enlever les vis et les brides d'emboîtage.	Die Schrauben und die Befestigung Plättchen wegnehmen.	Remove the screws and the casing clamps.
Enlever les aiguilles, écarter les 2 verrous et retirer le cadran (voir figure ci-dessous).	Zeiger entfernen, und nach dem Entriegeln, Zifferblatt entfernen (siehe nachstehende Abb.).	Remove the hands, push the two bolts aside (see figure below) and remove the dial.
Au travers de l'ouverture prévue sur le pont, presser sur l'axe de tirette puis dégager la tige de remontoir.	Aufzugwelle entfernen, indem durch die auf der Brücke vorgesehene Öffnung auf die Winkelhebelwelle gedrückt wird.	Release the winding stem by pressing the setting lever axle through the opening provided in the bridge.

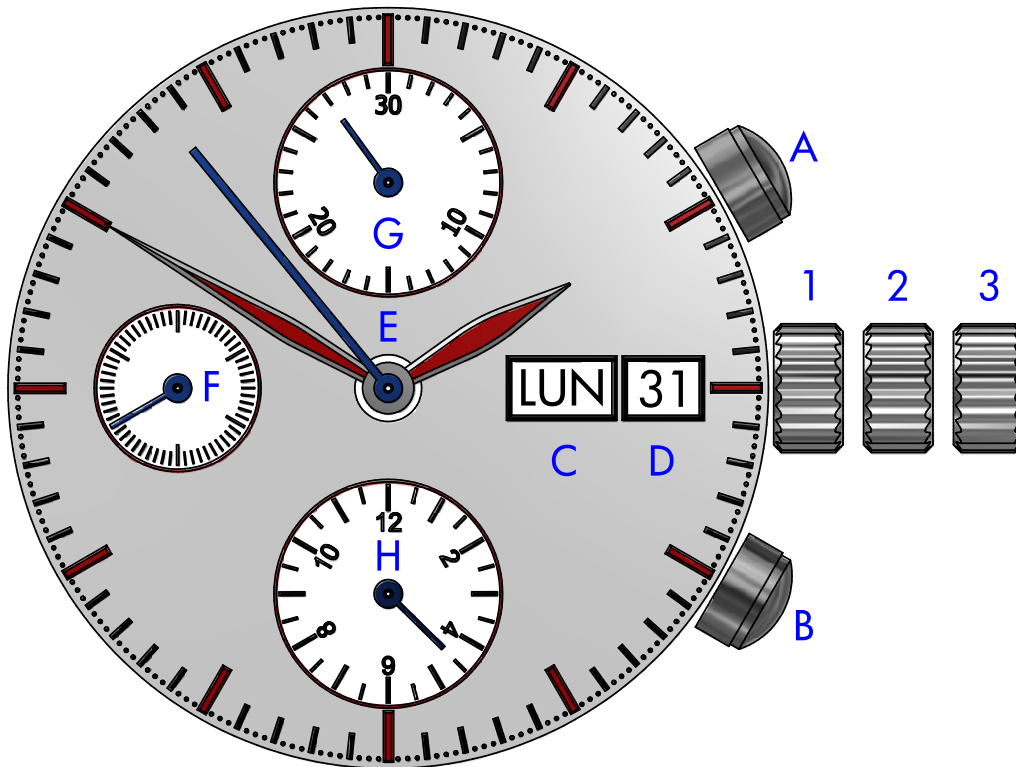


Nettoyage	Reinigung	Cleaning
<p>Les pièces en matière plastique ne doivent pas être lavées.</p> <p>Nous conseillons de ne pas nettoyer le barillet, la chaussée entraîneuse ainsi que le mobile du compteur d'heures.</p> <p>Si un nettoyage est indispensable, il y a lieu de lubrifier à nouveau les frictions :</p> <ul style="list-style-type: none"> • Avec de la graisse Molykote DX, la friction de la chaussée entraîneuse, et le côté ressort • Avec de la Moebius 9030 ou D5, la friction de la roue compteuse d'heures (8600) 	<p>Bestandteile aus Kunststoff dürfen nicht gewaschen werden.</p> <p>Wir empfehlen, Federhaus, Mitnehmer-Minutenrohr sowie die Drehteile des Stundenzählers nicht zu reinigen.</p> <p>Ist eine Reinigung unumgänglich, müssen Reibungen erneut geschmiert werden:</p> <ul style="list-style-type: none"> • Fett Molykote DX für die Reibung des Mitnehmer-Minutenrohrs, sowie federseitig • Moebius 9030 oder D5 für die Reibung des Stundenzählrades 	<p>The parts made of plastic should not be cleaned.</p> <p>It is not advisable to clean the barrel, the driver cannon pinion and the hour counting wheel.</p> <p>If cleaning is indispensable, it is necessary to lubricate the frictions again using:</p> <ul style="list-style-type: none"> • Grease Molykote DX for the friction of the driver cannon pinion, and on the spring side • Moebius 9030 or D5 for the friction of the hour counting wheel

Montage	Montage	Assembly
<p><u>Chaussée entraîneuse</u></p> <p>La chaussée entraîneuse doit être chassée sur son tenon 0.05 de mm en retrait de la platine.</p>	<p><u>Mitnehmer-Minutenrohr</u></p> <p>Das Mitnehmer-Minutenrohr muss so auf seinen Lagerstift aufgedrückt werden, dass es 0.05 mm tiefer als die Werkplatte liegt.</p>	<p><u>Driver cannon pinion</u></p> <p>The driver cannon pinion must be driven on its stud 0.05mm away from the main plate.</p>

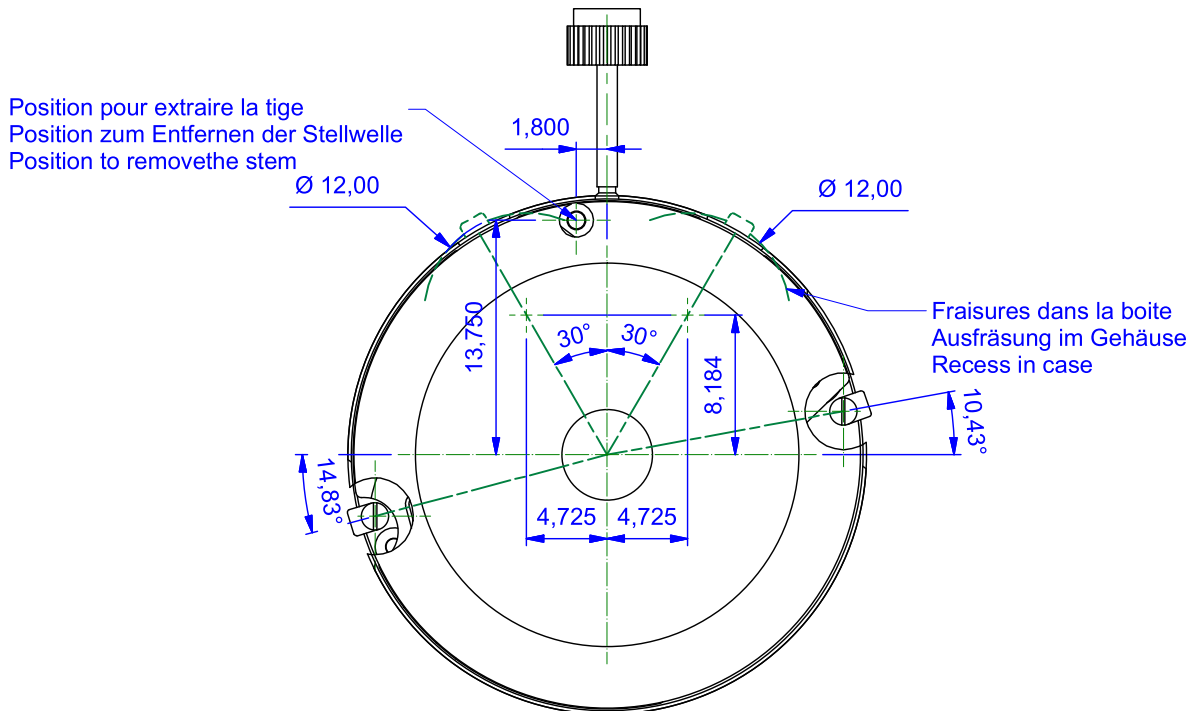
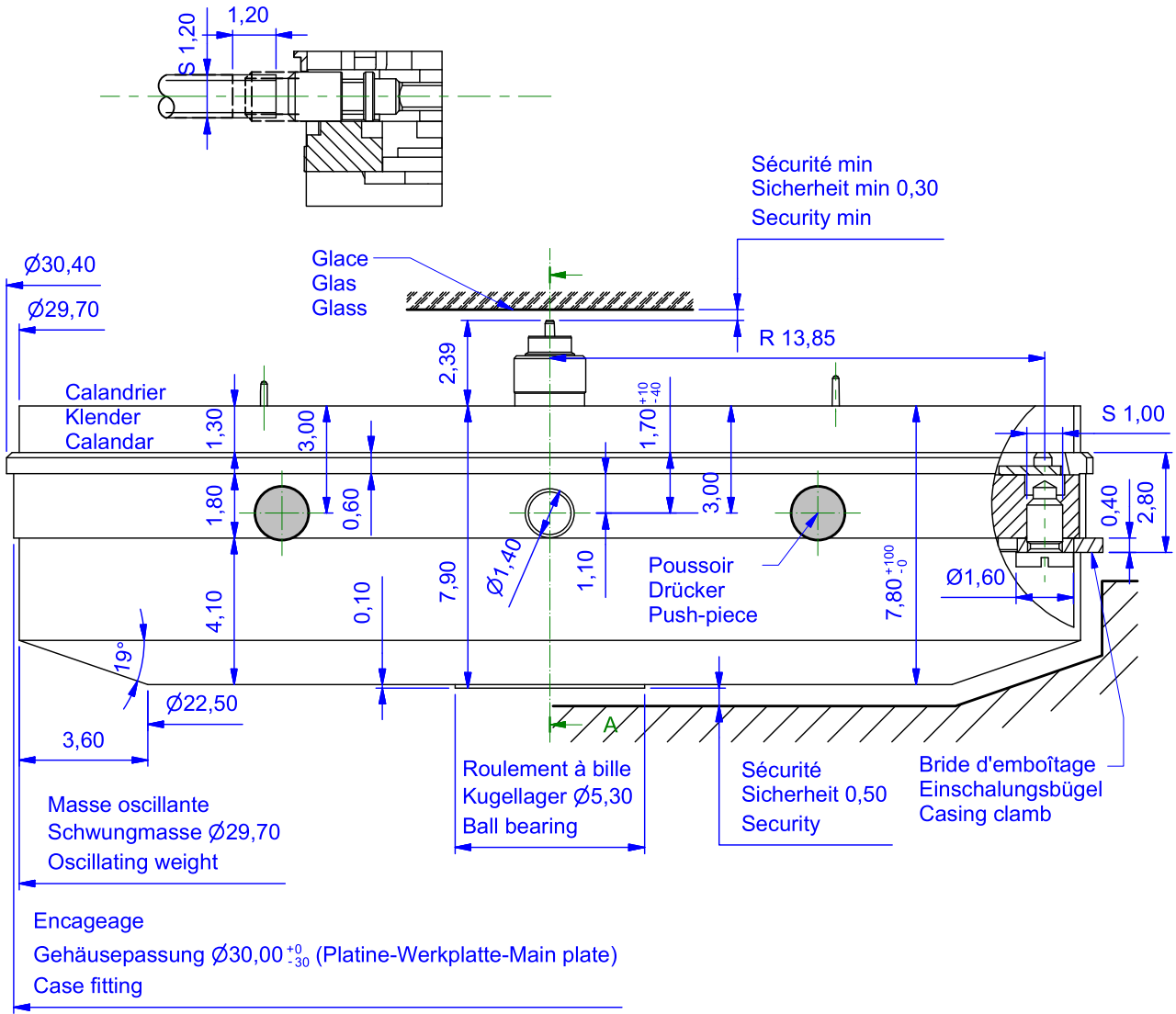


Fonctions - Funktionen - Functions

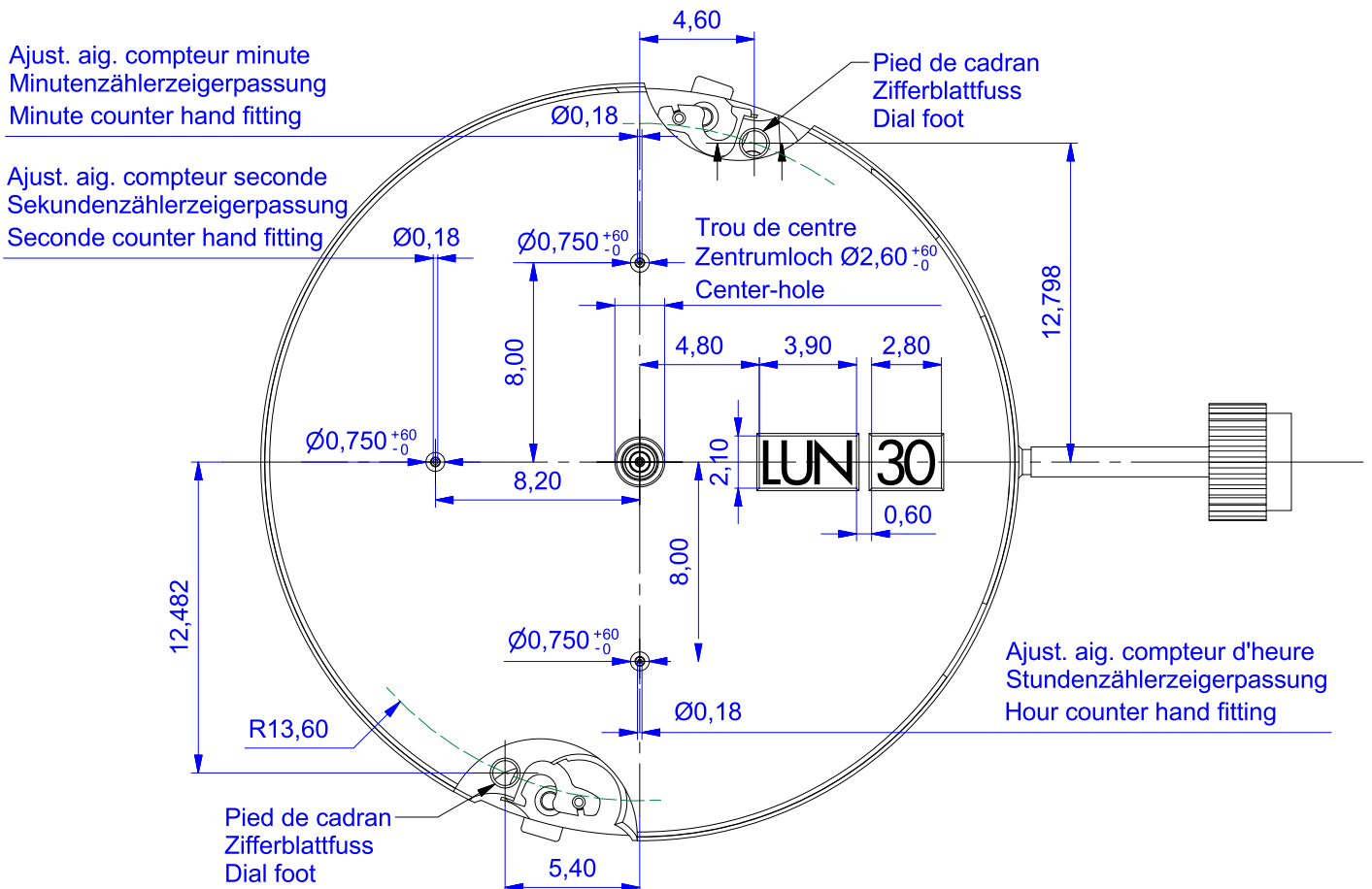
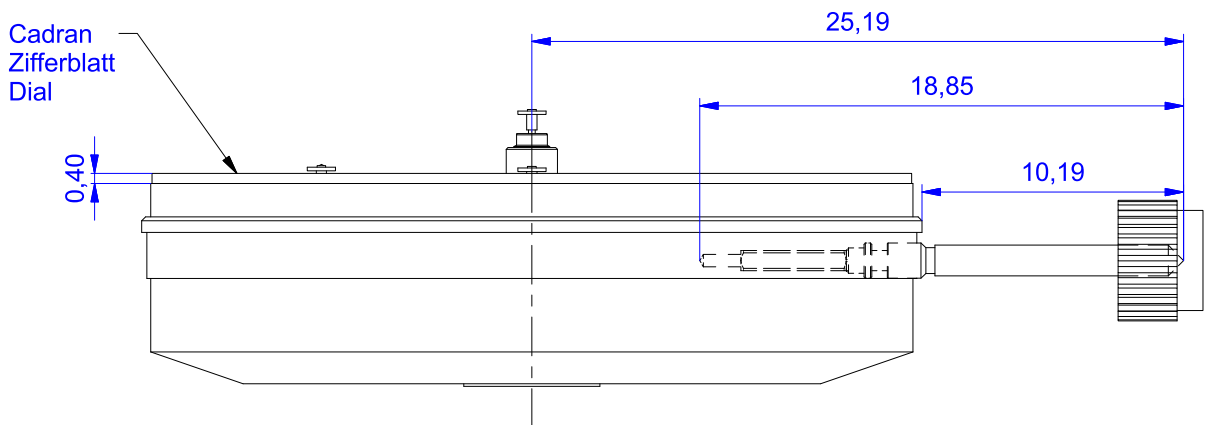
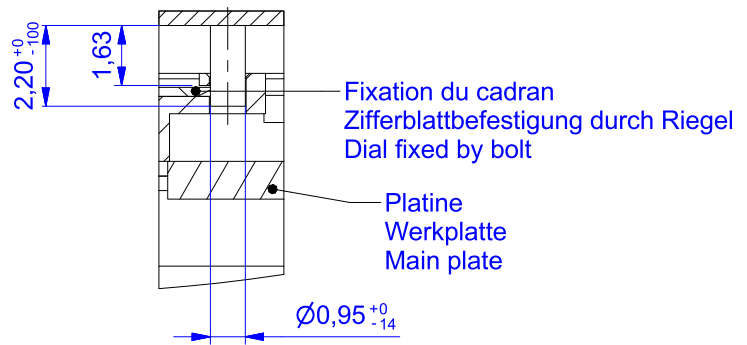


	Fonctions	Funktionen	Function
A	Start-Stop	Start-Stop	Start-Stop
B	Mise à zéro	Zurücksetzen	Reset
C	Jour	Tag	Day
D	Quantième	Kalender	Calendar
E	Heures, minutes, seconde chronographe	Stunde, Minute, Sekunde Chronograph	Hour, minute, second chronograph
F	Petite seconde	Kleine Sekunde	Small second
G	Compteurs 30 min	Die Zähler 30 min	Counters 30 min
H	Compteur d'heure	Betriebsstundenzähler	Hour meter
1	Remontage manuel (sens horaire)	Handaufzug (im Uhrzeigersinn)	Manual winding (clockwise)
2	Correction du jour (sens antihoraire)	Korrektur des Tages (gegen den Uhrzeigersinn)	Correction of the day (counterclockwise)
2	Correction du quantième (sens horaire)	Kalenderschaltung (im Uhrzeigersinn)	Fixed calendar (clockwise)
3	Correction mise à l'heure	Feste Zeiteinstellung	Fixed time setting

Cage pour boîte - Uhrwerkgestell für Gehäuse - Frame for case

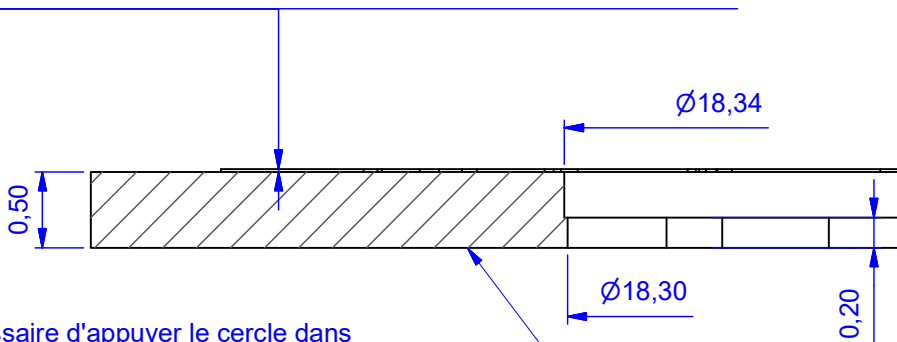


Indications pour cadran - Angaben für Zifferblatt - Indications for Dial



Indicateur de quantième - Datumanzeiger - Date indicator

Vernissage/Décalque uniquement sur cette surface
 Grundierung/Bedruckung, nur auf diese Oberfläche 0,030 MAX
 Varnishing/Printing, only on this surface

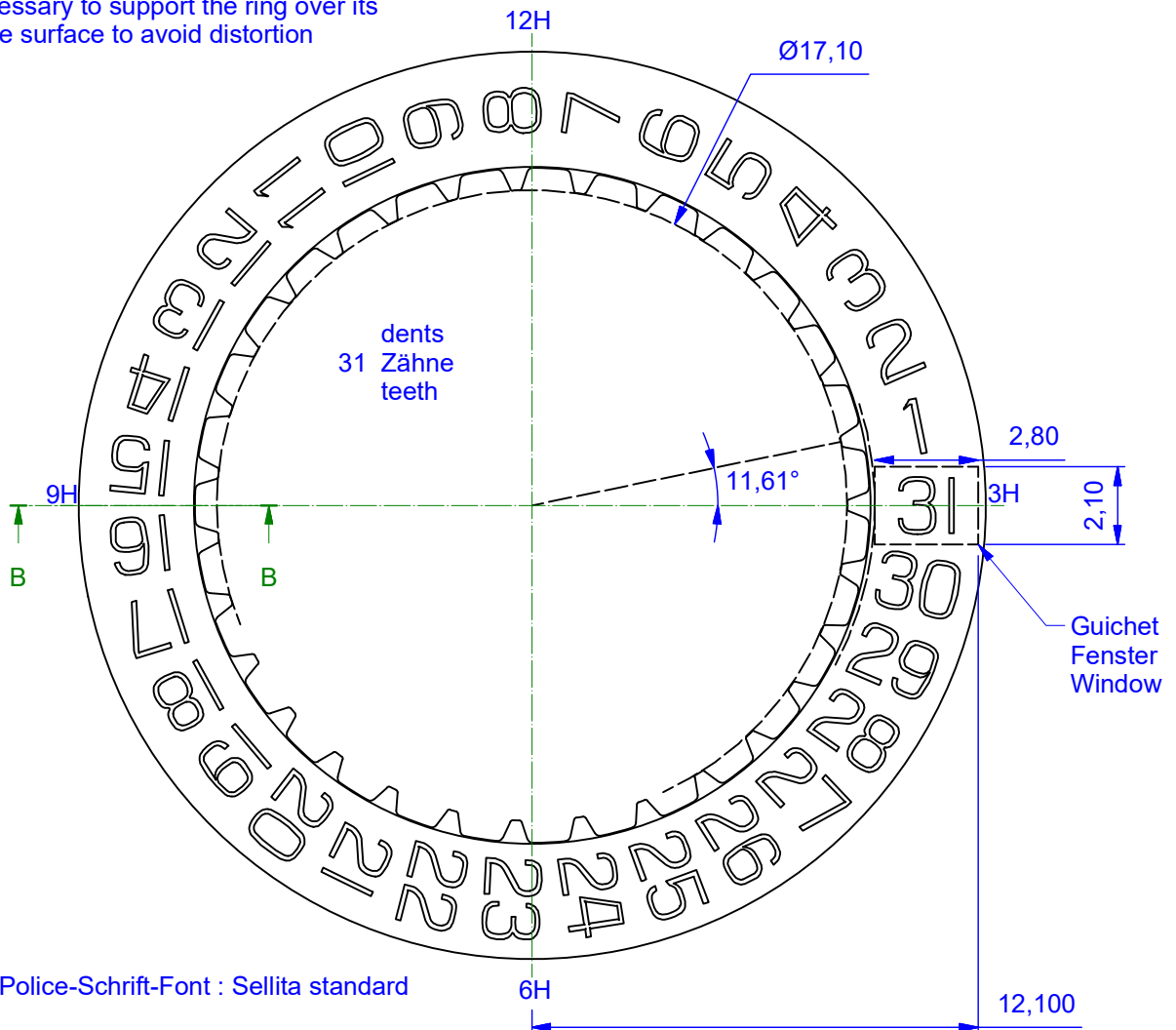


Il est nécessaire d'appuyer le cercle dans toute sa largeur pour éviter toute déformation

Um verbiegungen zu vermeiden ist es nötig den Ring auf der ganzen Fläche abzustützen

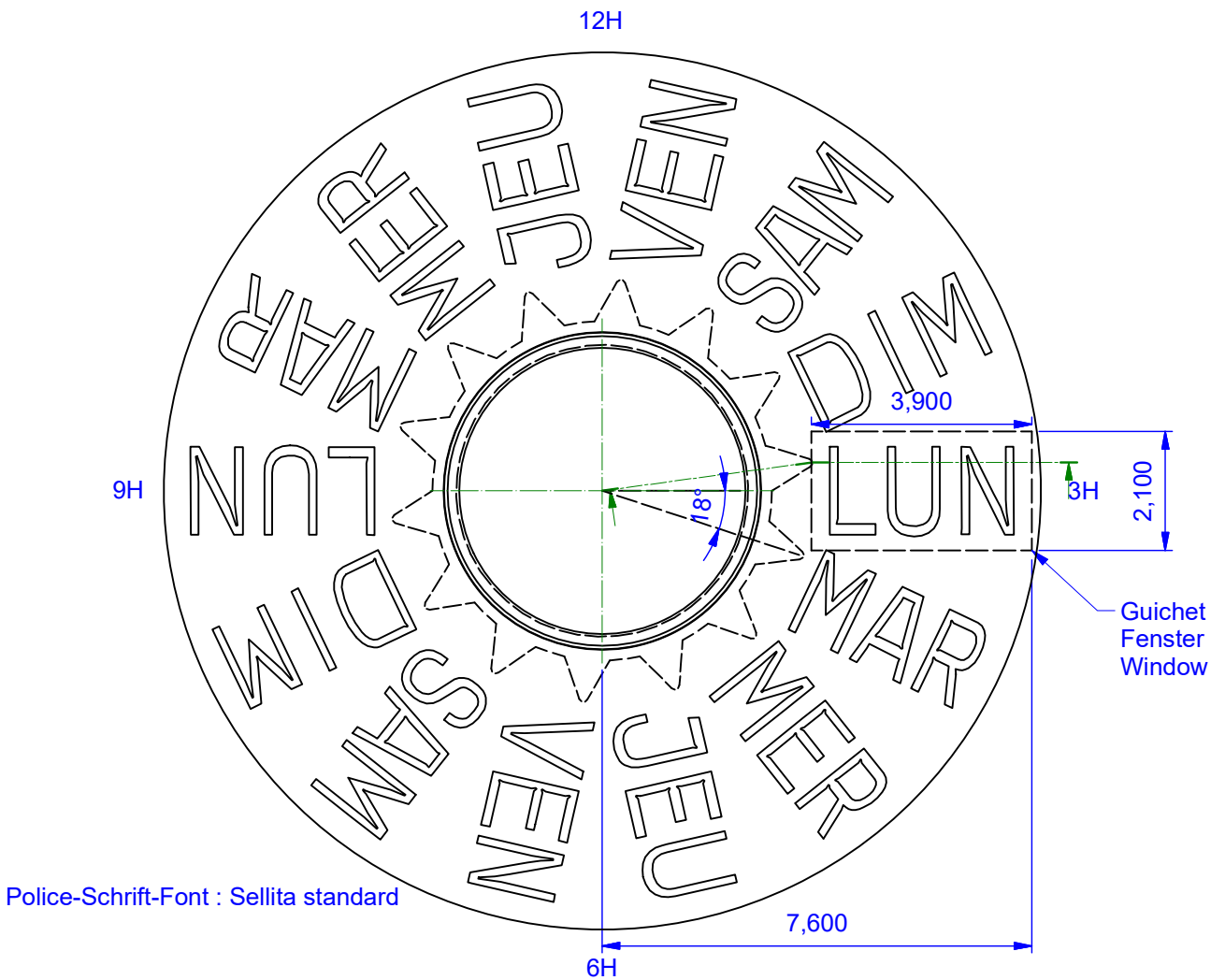
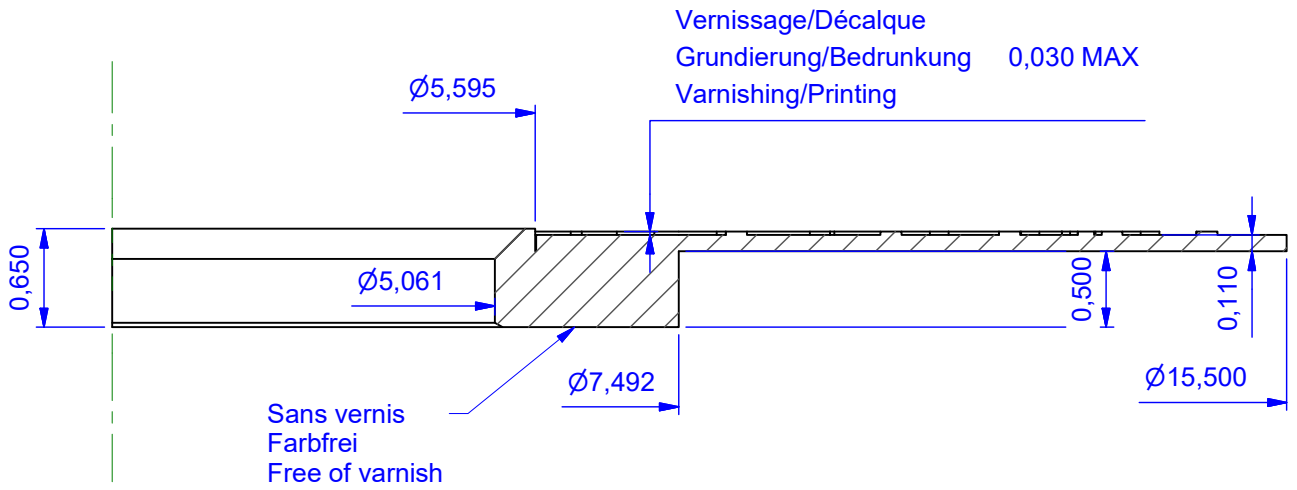
It is necessary to support the ring over its complete surface to avoid distortion

Sans vernis
 Farbfrei
 Free of varnish



Police-Schrift-Font : Sellita standard

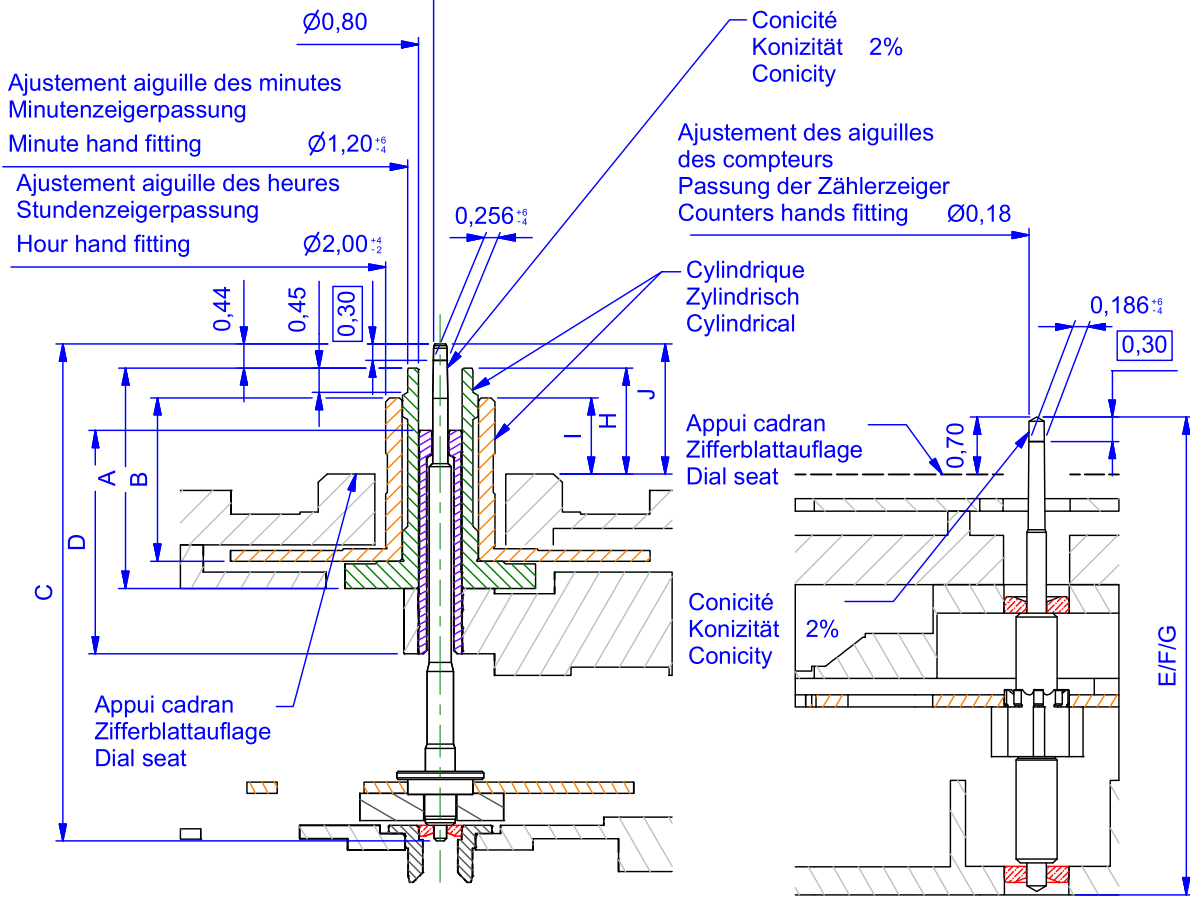
Indicateur du jour - Tagesanzeiger - Day indicator



Aiguillages - Zeigerwerkhöhen - Hand fitting heights

Ajustement aiguille des secondes chrono
 Sekundenzeigerpassung
 Second hand fitting $\varnothing 0,25$

Ajustement aiguille des minutes
 Minutenzeigerpassung
 Minute hand fitting $\varnothing 1,20^{+6}_{-4}$
 Ajustement aiguille des heures
 Stundezeigerpassung
 Hour hand fitting $\varnothing 2,00^{+2}_{-2}$



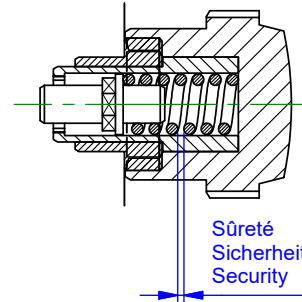
N°	Longueur - Länge - Length [mm]						
	A	B	C	D	E	F	G
Nom	Chaussee Minutenrohr Connon- pinion	Roue des heures Studenrad Hour wheel	Roue de chrono- graphe Chrono- Zentrumrad Chrono wheel	Tube de centre Zentrumrohr Centre tube	Roue des secondes Sekun- denrad Seconde wheel	Roue compt. Minutes Minutenzähl- rad Minute- counting wheel	Roue compt heures Stundenzähl- rad Hour- counting wheel
1 (standard)	4.05	3.00	9.13	4.10	5.81	7.51	2.78
2	4.30	3.25	9.38	4.10	5.81	7.51	2.78

N°	Dépassement - Höhe - Height [mm]		
	H	I	J
Nom	Chaussee Minutenrohr Connon- pinion	Roue des heures Studenrad Hour wheel	Roue de chronographe Chrono-Zentrumrad Chrono wheel
1 (standard)	1.95	1.40	2.39
2	2.20	1.65	2.64

Couronne vissée: positions – Geschraubte Krone: Stellungen – Screwed crown: positions

Force du ressort
Federkraft
Force of spring

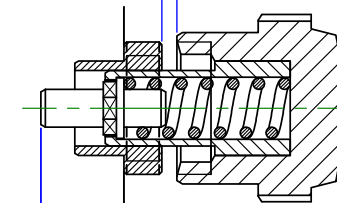
max. 13N



Fonction
Funktion
Function

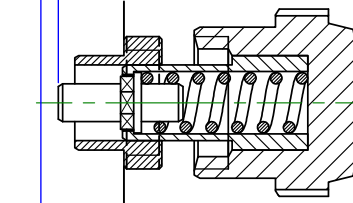
Couronne vissée
Krone zugeschraubt
Crown tightened

Sûreté
Sicherheit
Security



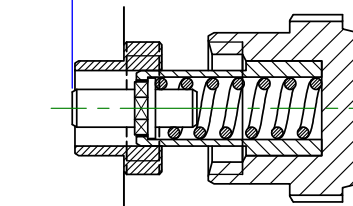
Remonter
Aufziehen
Wind up

~ C1



Correction de la date
Datum einstellen
Adjust date

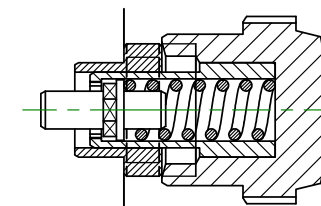
C = C1 + C2



Mise à l'heure
Zeiger stellen
Adjust time

Course de la tige Weg der Stellwelle Travel of setting stem	
C	1.20
C1	0.65
C2	0.55

min. 9N



Position neutre
Neutrale Stellung
Neutral position

Poussoir : position et course – Drücker: Position und Weg – Push-piece: position and travel

*Poussoirs cylindriques

La course doit être limitée dans le poussoir lui-même. Sa position poussée doit être contrôlée.

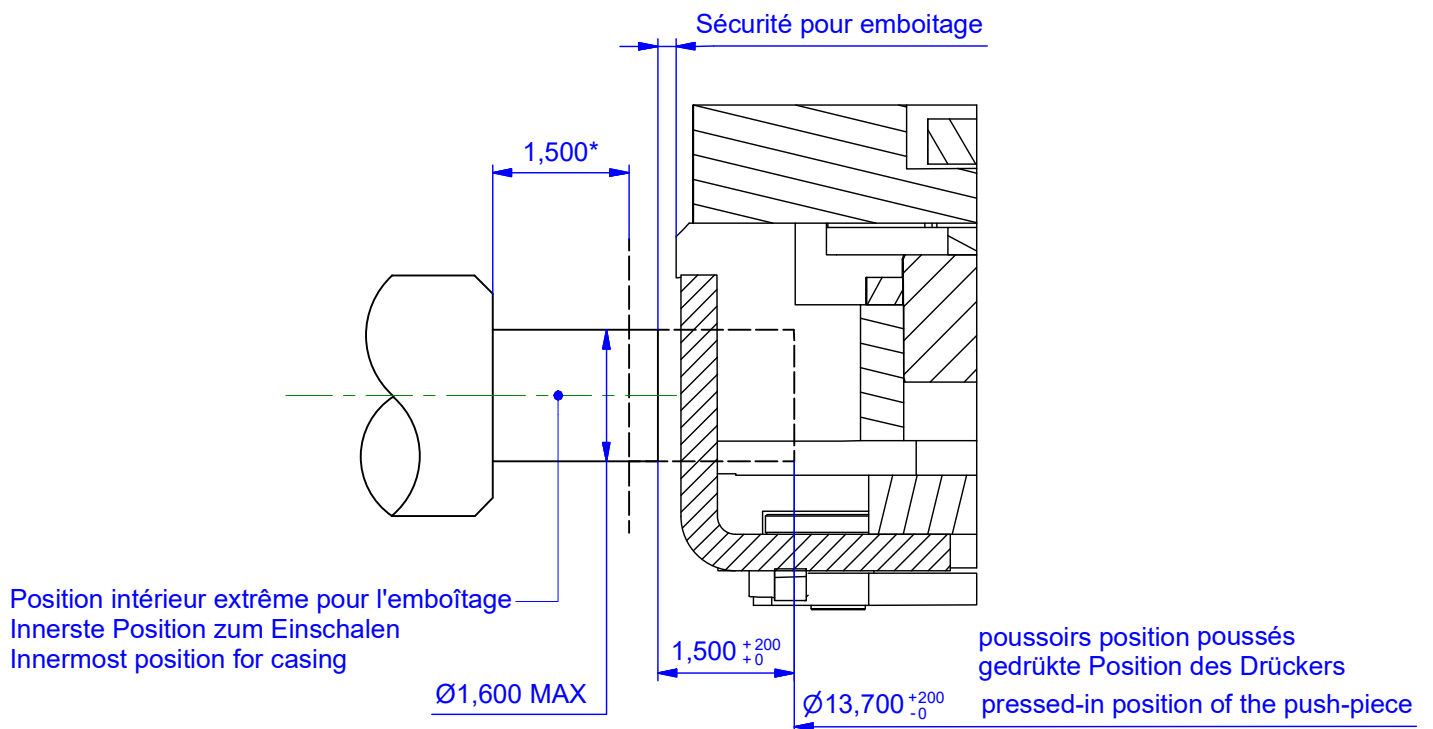
*Zylindrische Drücker

Die Weglänge des Drückers ist um Drücker selbst zu begrenzen. In der gedrückten Stellung ist seine Position zu kontrollieren.

*Cylindrical push-pieces

The length of travel of the push-piece has to be limited in the push-piece itself. In the pressed-in position, its position must be checked.

Pos. 2h / 4h



Cette page est laissée vide intentionnellement en cas d'impression recto-verso.

Diese Seite wird absichtlich leer gelassen für den Fall, dass doppelseitig gedruckt wird.

This page has deliberately been left blank in case of double sided printing

Modifications comparées aux versions précédentes du document
 Änderungen gegenüber vorhergehenden Dokumentversionen
 Modifications compared with previous document versions

Version	Date Datum Date	Modification	Änderung	Modification	Page Seite Page
05	09.05.2014	Ajout p 27 et 28	Hinzusügen p 27 und 28	Add p 27 and 28	27-28
04	18.02.2014	Mise à jour complète	Komplettes Update	Full update	-
03	24.06.2013	Mise à jour du tableau	Aktualisieren der Tabelle	Updating the table	17
02	23.11.2012	Correctif n° pièces + ajout n° articles dans la liste des pièces	Korrektur der Artikelnummer in der Stückliste	Correction of parts number + add articles in the list of components	4-9
		Indicateur de quantité : police Sellita standard	Datumanzeiger : Schrift Sellita standard	Date indicator : font Sellita standard	24
01	28.09.2012	Mise à jour complète	Komplettes Update	Full update	-

Ce document est disponible sur :
 Dieses Dokument finden Sie auf der Seite von:
 This document is available on:

www.sellita.ch



Crêt du Locle 11
 CH-2301 La Chaux-de-Fonds
 Tél : +41 (0)32 967 99 67
 Fax : +41 (0)32 967 99 60
 Mail : info@sellita.ch